

# COMANDO DA AERONÁUTICA



**ESPECIALIDADE:  
ELN - ENGENHARIA ELETRÔNICA  
VERSÃO B**

**EXAME DE ADMISSÃO AO ESTÁGIO DE ADAPTAÇÃO DE OFICIAIS  
TEMPORÁRIOS DA AERONÁUTICA DO ANO DE 2008  
(EA - EAOT 2008)**

## Instruções Gerais

- 1 – Este caderno contém 01 (uma) prova de Língua Portuguesa, composta de 20 (vinte) questões objetivas numeradas de 01 (um) a 20 (vinte), uma prova de Especialidade, composta por 40 (quarenta) questões numeradas de 21 (vinte e um) a 60 (sessenta), e, em seu início, um tema para Redação. Confira se todas as questões estão perfeitamente legíveis. Sendo detectada alguma anomalia, solicite ao fiscal de prova a substituição deste caderno.
- 2 – Verifique se a “VERSÃO” da prova e a “ESPECIALIDADE” constantes deste caderno de questões conferem com os campos “VERSÃO” e “ESPECIALIDADE” contidas em seu Cartão-Resposta.
- 3 – A prova terá a duração de 4 (quatro) horas acrescidas de mais 20 (vinte) minutos para o preenchimento do Cartão-Resposta.
- 4 – Assine o Cartão-Resposta e assinale corretamente, e sem rasura, as respostas com caneta azul ou preta.
- 5 – Somente será permitido ao candidato retirar-se do local de realização das provas a partir de duas horas do seu início, sem levar o caderno de questões, que só poderá ser levado pelo candidato que permanecer no recinto até o término do tempo total previsto para a realização das provas.
- 6 – Para sua segurança, transcreva, no Gabarito abaixo, as letras das alternativas assinaladas por você no Cartão-Resposta. As alternativas anotadas no Cartão-Resposta e no Gabarito abaixo devem ser exatamente iguais.

### GABARITO

(TRANSCRIÇÃO DAS ALTERNATIVAS DO CARTÃO-RESPOSTA)

01		11		21		31		41		51	
02		12		22		32		42		52	
03		13		23		33		43		53	
04		14		24		34		44		54	
05		15		25		35		45		55	
06		16		26		36		46		56	
07		17		27		37		47		57	
08		18		28		38		48		58	
09		19		29		39		49		59	
10		20		30		40		50		60	

Nº DE INSCRIÇÃO	NOME DO CANDIDATO	Nº DA CÉDULA DE IDENTIDADE (RG)

SETEMBRO/2007



## INSTRUÇÕES PARA A REDAÇÃO

- Leia o tema.
- Analise as idéias nele contidas e faça uma redação expondo seus pontos de vista e conclusões.
- Dê um TÍTULO adequado ao texto.
- Seu texto deverá conter o mínimo de 80 (oitenta) palavras.
- A Redação que NÃO contiver o mínimo de 80 (oitenta) palavras terá 1 (hum) décimo deduzido por omissão de cada palavra, até o limite de 70 (setenta) palavras.
- À Redação com número inferior a 70 (setenta) palavras será atribuída nota zero.
- A Redação deverá obrigatoriamente ser transcrita do rascunho para a folha de texto definitiva da Prova de Redação, em tinta azul ou preta.
- Não serão fornecidas folhas adicionais para complementação da redação, devendo o candidato limitar-se a uma única folha padrão recebida, com 30 (trinta) linhas.
- Receberá o grau 0 (zero) a redação realizada a lápis, assinada, rubricada ou que contenha palavras ou marcas que a identifique.
- A NÃO obediência ao tema e/ou tipo de texto proposto (dissertativo-argumentativo) anulará a redação.
- O texto será avaliado a partir do uso adequado da norma culta da língua portuguesa, da coerência textual, da coesão lexical e gramatical, da argumentação adequada, de acordo com o constante em Edital.

## TEMA DA REDAÇÃO

Linguagem da comunicação *on-line*, o internetês rompeu os limites a que estava restrito, invadindo a TV e até a escola. O uso do internetês, no entanto, pode ser muito mais que cacoete de linguagem e expressar a falta de diálogo contemporânea entre o adulto e o adolescente. O internetês pode, no futuro, até tornar a comunicação mais eficiente. Ou evoluir para um jargão complexo, que, em vez de aproximar as pessoas em menor tempo, estimule o isolamento dos iniciados e a exclusão dos leigos.

Adaptado de: Sílvia Marconato. Disponível em: <http://revistalingua.uol.com.br/textos.asp?codigo=11061>. Acesso em: 24 ago. 2007.

Internetês: código da pós-modernidade.

### TEMA PARA REDAÇÃO

Construa um texto dissertativo sobre o tema “**Internetês: Código da Pós-Modernidade**”. O constante na página anterior e o texto da prova de Língua Portuguesa fornecem elementos para a análise dessa questão. Seu texto deverá conter no mínimo 80 palavras, e a versão final deverá ser escrita com caneta preta ou azul, em letra legível.

#### TÍTULO

1

5

10

15

20

25

30

## Questões de 1 a 20 Língua Portuguesa

### A reinvenção da escrita

Não raro, fico a imaginar o provável espanto de Gutenberg, autor do gesto inaugural da imprensa tipográfica, se testemunhasse a escrita digital. Espanto pela velocidade e disseminação de uma prática que em sua época \_\_\_\_\_ submetida ao exílio nas celas dos monges copistas. Velocidade que é simultaneamente causa e efeito da modalidade digital, protagonizada por sujeitos ávidos e urgentes por **dizer**. Nessa corrida o **dizer** abrevia-se, não havendo muito espaço para consoantes, sílabas completas, morfemas. A própria noção de palavra parece volatilizar-se (ou \_\_\_\_\_): tdo blza com vc?

Preocupação legítima de pais e professores, esses novos modos de escrever, notadamente no âmbito da comunicação instantânea, põem em causa o compromisso com o idioma pátrio. Em que \_\_\_\_\_ as críticas ..... supostas ameaças representadas pelo chamado internetês, vale dizer que se trata de um registro que constitui sua identidade na relação com o suporte que o veicula e com os sujeitos que nele se marcam. E, ainda, que se multiplica em progressão aritmética, o que, diga-se de passagem, é altamente positivo, dado que talvez nunca se tenha escrito tanto quanto agora.

Essa modalidade de escrita pode ser pontuada como retorno, em parte, a uma de suas formas mais primitivas, a icônica, própria de civilizações mais antigas. Permeada por símbolos, sintetiza, num misto de uso de imagem e de representação quase fonética, significados complexos. Um retrocesso? Talvez não, se considerado que, por servir a processos de comunicação instantâneos virtuais, acabou disponibilizando recursos para simbolizar subjetividades. Daí a presença dos emoticons, os quais, em muitas situações, sintetizam, em formas grafo-imagéticas, a densidade ou impossibilidade do dizer.

O ponto nodal é mensurar em que medida outra característica desse tipo de escrita, as formas abreviadas, têm legitimidade ou não no idioma de Camões. Os lugares de legitimação são constituídos historicamente, resultado, muitas vezes, de embates e jogos de força. **O uso efetivo da língua por seus usuários é fator decisivo nessa questão mas não só ..... que se considerar também as posições ocupadas por esses mesmos usuários.** A expressão Vossa Mercê, empregada no século 18, no tratamento a reis, encontra-se abreviada hoje como você e destina-se a tratamentos informais. Esse exemplo aponta para a possibilidade em um futuro ainda não localizado, a forma vc não soar tão estranha quanto soa para alguns hoje. E não é impossível pensar até em sua gramaticalização, o que implicará, necessariamente, ..... relações de força.

Pelas evidências de que estamos testemunhando um modo diferente de a humanidade relacionar-se com essa coisa já tão sua, a escrita, entendo que esse assunto merece ser pautado em um espaço onde ela é soberana: a escola. Não no sentido da censura ou da correção, mas na perspectiva de se pensar a escrita digital como lugar de **dizer** de um contingente significativo de adolescentes. E também adultos. Pensar ainda sobre suas peculiaridades, sobre suas marcas e sobre os sentidos que essas marcas registram em rastros que muitas vezes se compõem por ausências.

Adaptado de: RASIA, Gesualda dos Santos. **Zero Hora**, Porto Alegre, 12 ago. 2007.

1. Assinale a alternativa que completa **correta** e respectivamente as lacunas pontilhadas do texto.

- a) às – a – nas
- b) às – há – as
- c) às – há – às
- d) as – às – em

2. Assinale a alternativa que completa **correta** e respectivamente as lacunas de linha contínua do texto.

- a) jasia – ressignificar-se – pesem
- b) jazia – ressignificar-se – pesem
- c) jasia – rescignificar-se – pese
- d) jazia – rescignificar-se – pese

3. Após uma leitura global do texto, pode-se inferir que o internetês é uma linguagem que se caracteriza por
- usar apenas vogais e ser rápida.
  - ser funcional e usar abreviações comuns à língua portuguesa.
  - ser instantânea e usar a língua padrão.
  - abreviar sílabas e simplificar a grafia.
4. Sobre as idéias veiculadas no texto, pode-se afirmar que
- a mudança de suporte (computador) é um dos fatores responsáveis pelo surgimento desta nova modalidade de escrever.
  - a preocupação de pais e professores com o internetês inviabiliza questionamentos.
  - a autora afirma que as formas abreviadas não foram legitimadas pelos usuários.
  - a maior preocupação da autora é com a censura e correção da escrita.
5. Analise as afirmativas sobre o internetês.
- 1 - Trata-se de uma ameaça que se multiplica em progressão aritmética.
  - 2 - A velocidade é ao mesmo tempo causa e efeito desta nova modalidade digital.
  - 3 - Possibilita comunicação que também revela o estado de ânimo dos interlocutores.
  - 4 - É um retrocesso, pois se apropria de símbolos icônicos antigos.

Segundo o texto, está **correto** o que se afirma

- apenas em 1 e 3.
  - apenas em 2 e 3.
  - apenas em 2, 3 e 4.
  - em 1, 2, 3 e 4.
6. Em “E, ainda, que se multiplica em progressão aritmética, o que, **diga-se de passagem**, é altamente positivo, dado que talvez nunca se tenha escrito tanto quanto agora.” (2º parágrafo), classifica-se a oração destacada como oração
- transposta adjetiva.
  - justaposta, intercalada de opinião.
  - substantiva reduzida apositiva.
  - justaposta, intercalada de ressalva.
7. “A expressão *Vossa Mercê*, empregada no século 18, no tratamento a reis, encontra-se abreviada hoje como *ocê* e *destina-se a tratamentos informais*.”
- A afirmativa caracteriza um exemplo da função da linguagem
- metalingüística.
  - conotativa.
  - referencial.
  - fática.
8. Quanto à palavra “morfema” (1º parágrafo), Evanildo Bechara, na sua *Gramática escolar da Língua Portuguesa*, a define como “o elemento mínimo dotado de significação” (p.8). Assinale a alternativa que apresenta exemplos **corretos** de morfemas.
- lua / lápis / menino
  - um / escola / escol
  - cant / menino / sim
  - cas / mar / pátrio
9. O pronome demonstrativo “essa” (3º parágrafo) refere-se
- ao que será mencionado.
  - ao que se encontra afastado tanto do falante como do ouvinte.
  - a um período em que se inclui o momento em que se fala.
  - ao que foi anteriormente mencionado.

10. Analise as afirmativas sobre o período “se testemunhasse a escrita digital.” (1º parágrafo) e assinale a alternativa **correta**.

- a) O nexos “se” poderia ser substituído por “caso”, sendo necessária uma alteração na frase.
- b) A relação estabelecida pelo nexos “se” é de condição.
- c) A relação estabelecida pelo nexos “se” é de causa.
- d) A relação estabelecida pelo nexos “se” é de concessão.

11. Analise as expressões.

- 1. **que** talvez nunca se tenha escrito (2º parágrafo).
- 2. **que** esse assunto merece ser pautado (5º parágrafo).
- 3. **que** muitas vezes se compõem (5º parágrafo).

Em qual(is) dele(s), a palavra destacada retoma um antecedente?

- a) Apenas no 1.
- b) Apenas no 2.
- c) Apenas no 3.
- d) 1, 2 e 3.

12. Assinale a alternativa em que a preposição **não** seja regida por um nome.

- a) **do** gesto inaugural (1º parágrafo).
- b) **de** escrita (3º parágrafo).
- c) **de** passagem (2º parágrafo).
- d) **dos** emoticons. (3º parágrafo).

13. Classifica-se a palavra “monges” como um substantivo biforme. Também é biforme, o substantivo na alternativa

- a) conde.
- b) hóspede.
- c) constituinte.
- d) pessoa.

14. Quanto às palavras “internetês” e “gramaticalização”, pode-se afirmar que

- a) são exemplos de neologismo.
- b) a primeira é um exemplo de regionalismo.
- c) são exemplos de hibridismo.
- d) a primeira é um exemplo de neologismo.

15. Sobre o emprego do infinitivo do verbo “dizer”, em destaque no texto, encontra-se um exemplo de

- a) infinitivo histórico.
- b) substantivação do infinitivo.
- c) infinitivo flexionado.
- d) discurso indireto.

16. Analise as afirmativas sobre a formação das palavras do texto.

- I. As palavras “reinvenção” (título) e “disseminação” (1º parágrafo) são formadas por derivação prefixal.
- II. “Grafo-imagéticas” (3º parágrafo) é composta por justaposição.
- III. A palavra “usuários” (4º parágrafo) apresenta sufixo formador de substantivo para formação de nomes de agente.

Está(ão) **correta(s)**

- a) apenas a I.
- b) apenas a I e a II.
- c) apenas a I e a III.
- d) I, II e III.

17. O tempo verbal predominante no 4º parágrafo é o

- a) presente do indicativo.
- b) futuro do presente do indicativo.
- c) presente do subjuntivo.
- d) futuro do pretérito do indicativo.

18. Assinale a alternativa que apresenta a **correta** divisão silábica.

- a) si – mul – ta – ne – a – men – te
- b) i – di – o – ma
- c) pe – rs – pec – ti – va
- d) si – gni – fi – ca – dos

19. Analise as afirmativas sobre a acentuação gráfica das palavras do texto.

- I. As palavras “Daí” (3º parágrafo) e “já” (5º parágrafo) são acentuadas porque são monossílabos tônicos.
- II. A forma verbal “têm” (4º parágrafo) está acentuada graficamente porque concorda com “formas abreviadas” (4º parágrafo).
- III. As palavras “instantânea” (2º parágrafo) e “ausências” (5º parágrafo) obedecem a mesma regra de acentuação gráfica.

Está(ão) **correta(s)**

- a) apenas a I.
- b) apenas a II.
- c) apenas a II e a III.
- d) I, II e III.

20. A oração “**O uso efetivo da língua por seus usuários é fator decisivo nessa questão mas não só ..... que se considerar também as posições ocupadas por esses mesmos usuários.**” (4º parágrafo), em destaque no texto e, propositadamente, não pontuada, está **corretamente** pontuada na alternativa

- a) O uso efetivo da língua por seus usuários é fator decisivo nessa questão, mas não só, ..... que se considerar, também, as posições ocupadas por esses mesmos usuários.
- b) O uso efetivo da língua por seus usuários é fator decisivo nessa questão, mas não só ..... que se considerar também, as posições ocupadas por esses, mesmos usuários.
- c) O uso efetivo da língua por seus usuários, é fator decisivo nessa questão, mas não só, ..... que se considerar, também, as posições ocupadas por esses mesmos usuários.
- d) O uso efetivo da língua por seus usuários é fator decisivo nessa questão mas, não só ..... que se considerar, também as posições ocupadas por esses mesmos usuários.

**Questões de 21 a 60**  
**Especialidade**

21. Uma turbina do tipo ação opera sob um princípio que torna a sua aplicação adequada para
- a) elevadas alturas líquidas de quedas e baixas vazões, porque as turbinas de ação são eficientes onde a energia cinética prevalece em relação à pressão.
  - b) pequenas e médias alturas líquidas de quedas, com elevadas vazões, porque as turbinas de ação são eficientes onde a pressão prevalece em relação à energia cinética.
  - c) elevadas alturas líquidas de quedas e baixas vazões, porque as turbinas de ação são eficientes onde a pressão prevalece em relação à energia cinética.
  - d) pequenas e médias alturas líquidas de quedas, com elevadas vazões, porque as turbinas de ação são eficientes onde a energia cinética prevalece em relação à pressão.
22. No cálculo luminotécnico utiliza-se o *fator de utilização*, que é a razão entre o fluxo utilizado e o fluxo luminoso emitido pelas lâmpadas. Este fator depende
- I. da cor do teto, paredes e piso, que define o fator de reflexão.
  - II. do índice do local que é definido em função das dimensões desse local.
  - III. da distribuição e absorção da luz das luminárias.

Qual(is) está(ão) **correta(s)**?

- a) Apenas a I e a II.
  - b) Apenas a I e a III.
  - c) Apenas a II e a III.
  - d) A I, a II e a III.
23. O lugar das raízes de um compensador utilizado em um sistema de controle é apresentado na Figura 1, a seguir.

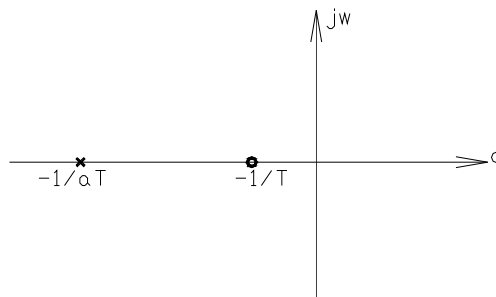


Figura 1

Analise as seguintes afirmações relativas ao compensador acima.

- I. A configuração pólo-zero apresentada representa um compensador de avanço de fase.
- II. O compensador se aproxima da ação de um controlador proporcional-derivativo, podendo aumentar a velocidade de resposta transitória.
- III. O compensador encontra aplicação, principalmente, quando o erro em regime permanente é elevado.

Qual(is) está(ão) **correta(s)**?

- a) Apenas a II.
- b) Apenas a III.
- c) Apenas a I e a II.
- d) Apenas a I e a III.

24. A Função de Transferência de Malha Fechada de um sistema de controle vale  $\frac{(s+2)}{s^3+2s^2+8s+k}$ . Pode-se afirmar que esse sistema será estável sempre que:

- a)  $0 \leq k \leq 4$
- b)  $k \geq 4$
- c)  $k \geq 16$
- d)  $0 \leq k < 16$

25. No diagrama de blocos do Sistema de controle, apresentado na Figura 2, a seguir, a função de transferência de malha aberta é dada por:

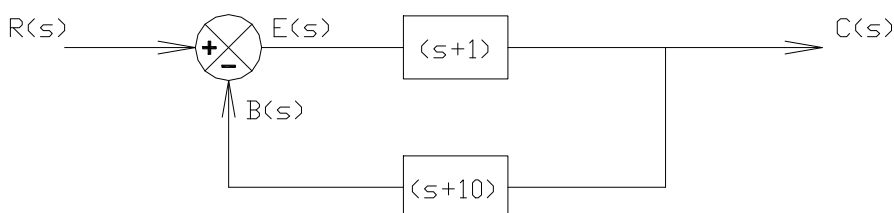


Figura 2

- a)  $(s+1)$
- b)  $\frac{(s+1)}{(s^2+11s+11)}$
- c)  $(s^2+11s+10)$
- d)  $\frac{(s+1)}{(s^2+11s+10)}$

26. Analise as afirmações abaixo sobre aterramento, baseado na norma NBR 5410 – Instalações Elétricas de Baixa Tensão.

- I. Deve-se utilizar, preferencialmente, as próprias armaduras do concreto das fundações como eletrodo de aterramento.
- II. Os eletrodos de aterramento do SPDA – Sistema de Proteção contra Descargas Atmosféricas, devem ser distintos e separados dos eletrodos de aterramento da edificação.
- III. Por questões de equipotencialização, admite-se a utilização das tubulações metálicas de água como eletrodo de aterramento da edificação.

Qual(is) está(ão) **correta(s)**?

- a) Apenas a I.
- b) Apenas a III.
- c) Apenas a I e a II.
- d) Apenas a I e a III.

27. Para proteção de motor de indução tipo gaiola, com partida direta, contra curtos-circuitos, é indicado o uso de

- a) relé térmico que, além de proteger contra correntes de curto-circuito, protege também contra correntes de sobrecarga.
- b) fusível ultra rápido que atua antes que a corrente de curto-circuito atinja seu valor de crista, limitando assim o valor dessa corrente.
- c) interruptor DR, porque também oferece proteção contra contatos diretos.
- d) disjuntor ou fusível de ação retardada para evitar sua atuação durante a partida do motor.

28. Para que o fator de potência do circuito da Figura 3, a seguir, atinja o valor de 0,707 indutivo, é necessário que o Capacitor C possua uma capacitância de

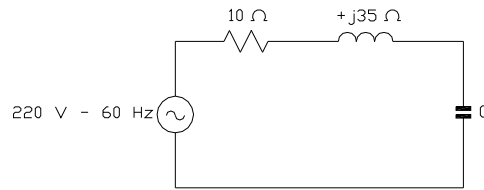


Figura 3

- a) 667  $\mu\text{F}$   
 b) 212  $\mu\text{F}$   
 c) 106  $\mu\text{F}$   
 d) 59  $\mu\text{F}$
29. Os materiais mais adequados, em função de suas características físicas, químicas e elétricas, para utilização em contatos elétricos para fins industriais, são
- a) estanho e zinco.  
 b) prata e cobre.  
 c) níquel e alumínio.  
 d) platina e chumbo.
30. Sabendo-se que o amortecimento do circuito da Figura 4, a seguir, mede 500, o indutor mede 50 mH e o capacitor 500  $\mu\text{F}$ , em regime permanente a corrente eficaz no resistor R vale

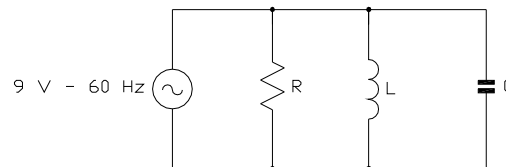


Figura 4

- a) 0,23 A.  
 b) 0,45 A.  
 c) 2,25 A.  
 d) 4,5 A.
31. Sabendo-se que a potência ativa total demandada pelos componentes do circuito da Figura 5, a seguir, é de 320 W, a corrente no resistor de 4  $\Omega$  mede

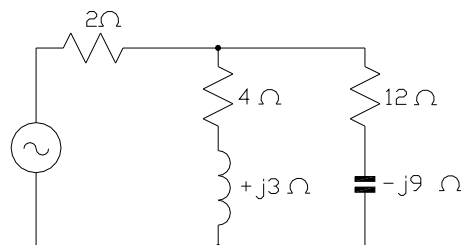


Figura 5

- a) 2 A.  
 b) 4 A.  
 c) 6 A.  
 d) 8 A.

32. Quando uma peça sofre a ação de cargas cortantes, que venham a originar um momento fletor significativo, diz-se que essa peça está submetida a um esforço de
- a) cisalhamento.
  - b) flambagem.
  - c) flexão.
  - d) torção.

33. Considere a Figura 6, a seguir.

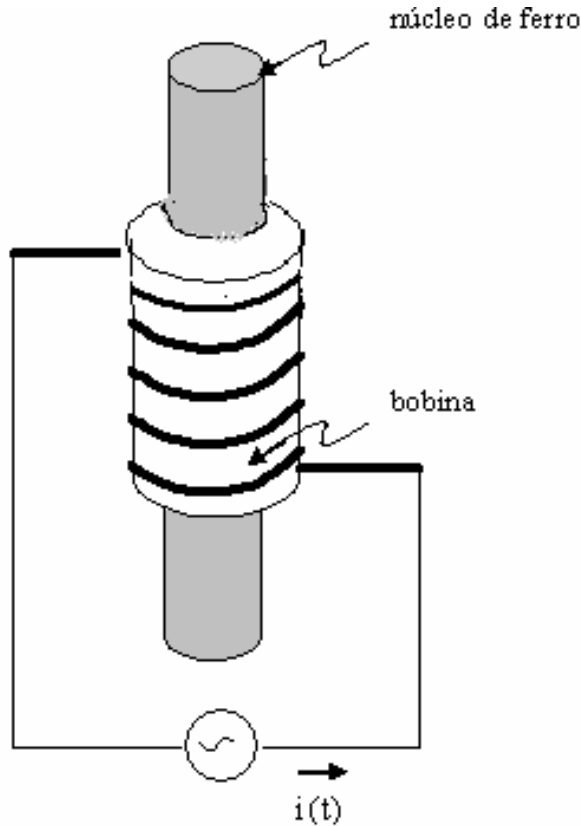


Figura 6

Ao retirar-se o núcleo de dentro da bobina da Figura 6, pode-se afirmar que a

- I. corrente da bobina diminui.
- II. corrente  $i(t)$  aumenta.
- III. indutância da bobina diminui.

Qual(is) está(ão) **correta(s)**?

- a) Apenas a I.
  - b) Apenas a I e a II.
  - c) Apenas a II e a III.
  - d) A I, a II e a III.
34. Se ligarmos um transformador de 30 kVA, 440:4160 Volts como autotransformador, supondo que o enrolamento de 440 Volts suporte uma tensão de 4600 V em relação a terra, a sua potência nominal como autotransformador é de
- a) 27 kVA.
  - b) 33 kVA.
  - c) 283 kVA.
  - d) 313 kVA.

35. Ao se retirar a carga de um gerador síncrono mantendo a excitação do campo, pode-se afirmar que
- para uma carga com fator de potência em atraso a tensão gerada é maior que a tensão nominal.
  - para uma carga com fator de potência unitário a tensão gerada por fase é igual à tensão nominal.
  - tem um efeito desmagnetizante para uma carga com fator de potência em avanço.
  - a tensão se mantém constante.
36. Considere um motor C.C. derivação de 200 CV operado a partir de uma linha trifásica de 440 V (tensão de linha), através de um retificador de tiristores de meia onda. A fem de armadura  $E_a = 220$  V. Com uma queda de tensão nos tiristores de 1 V e a queda de tensão na resistência de armadura de 9 V, o ângulo de disparo é dado por
- arc cos 0,66.
  - arc cos 0,866.
  - arc cos 0,774.
  - arc cos 0,707.
37. Com relação ao funcionamento das máquinas de indução a afirmativa **correta** é:
- O rotor de um motor de indução de rotor bobinado deve ter o mesmo número de fases do estator embora o número de polos não necessite ser o mesmo.
  - As tensões induzidas no rotor são proporcionais ao aumento da rotação.
  - A onda de fluxo do estator induz tensão no rotor na frequência da rede.
  - Os campos do estator e rotor estão estacionários, um em relação ao outro.
38. A indução magnética  $\beta$  de uma determinada região é 1 Tesla e a sua direção é a do eixo x da Figura 7, a seguir.

Obs: O raio da curva AE = DF = 50 cm

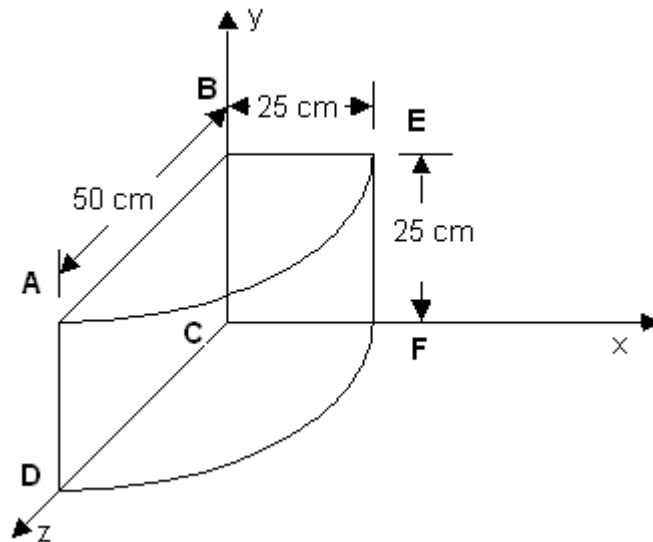


Figura 7

Os fluxos em Weber através das superfícies ABCD, BEFC e AEFD são, respectivamente,

- 0,125; 0; 0,125.
- 0,125; 0,0625; 0,0625  $\pi$ .
- 8; 0; 16/  $\pi$ .
- 8; 16; 16/  $\pi$ .

39. Sobre os transformadores usados como transformadores de áudio frequência pode-se afirmar que

- I. contribuem para o ganho de tensão dos amplificadores;
- II. podem ser usados para prover caminho para corrente contínua no primário;
- III. podem mudar a impedância da carga na razão direta da sua relação de transformação fazendo o casamento de impedâncias.

Qual(is) está(ão) **correta(s)**?

- a) Apenas a I.
- b) Apenas a I e a II.
- c) Apenas a II e a III.
- d) A I, a II e a III.

40. Considere o transformador da Figura 8, a seguir, com 200 espiras no primário operando a 60 Hz.

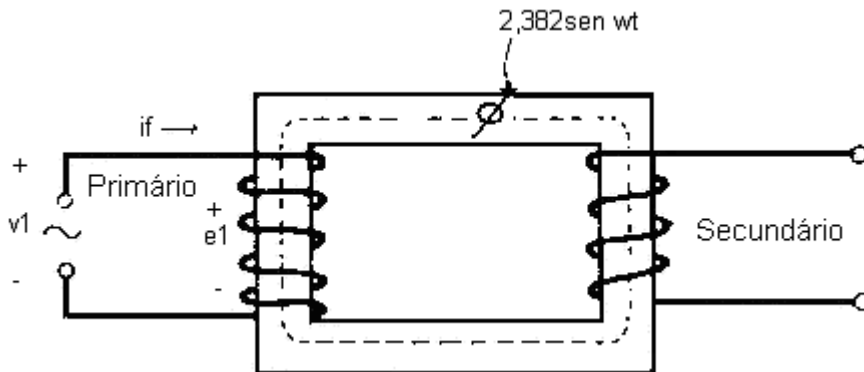


Figura 8

Se for desprezada a queda de tensão na resistência do enrolamento primário, o valor eficaz de  $v_1$  vale

- a) 179 V.
- b) 127 V.
- c) 57 V.
- d) 28 V.

41. Dos materiais isolantes e suas características, geralmente utilizados na isolação dos cabos de instalações de baixa tensão, se destacam:

- I. cloreto de polivinila (PVC), material termofixo, não propagador de chama, com temperatura máxima de serviço de 130°C;
- II. polietileno reticulado (XLPE), material termofixo, propagador de chama, com temperatura máxima de serviço de 90°C;
- III. a borracha etileno-propileno (EPR), material termofixo, propagador de chama, com temperatura máxima de serviço de 90°C.

Qual(is) está(ão) **correta(s)**?

- a) Apenas a I.
- b) Apenas a I e a II.
- c) Apenas a II e a III.
- d) A I, a II e a III.

42. Dimensione o número de luminárias necessárias e sua melhor distribuição, de modo a obter uma distribuição luminosa uniforme em todo ambiente, destinado a um escritório, e assinale a alternativa **correta**

Dados:

- Dimensões do ambiente: 12 x 30 m;
- Índice de iluminação requerido: 500 LUX;
- Índice percentual de reflexão do teto, parede e piso: 70, 50 e 10;
- Lâmpada escolhida: Fluorescente 32 W, 2.500 lm;
- Luminária escolhida: TMS 500 da Philips, 2 x 32 W;
- Fator de utilização já definido: 0,70;
- Fator de manutenção/depreciação: 0,90;
- Altura de montagem: 3,2 m.
- Altura do plano de trabalho: 0,70 m.

- a) 112 luminárias distribuídas em 14 fileiras e 8 colunas.
- b) 72 luminárias distribuídas em 12 fileiras e 6 colunas.
- c) 55 luminárias distribuídas em 11 fileiras e 5 colunas.
- d) 48 luminárias distribuídas em 8 fileiras e 6 colunas.

43. Marque V ou F nos parêntese à esquerda conforme as afirmativas forem verdadeiras ou falsas, respectivamente.

A capacidade de condução dos condutores é proporcional à capacidade de dissipação do calor gerado nos mesmos pelo efeito Joule. Assim, para efeito de dimensionamento de condutores, deve-se levar em conta:

- ( ) a maneira de instalar dos cabos;
- ( ) o tipo de isolamento e cobertura do condutor;
- ( ) a tensão de operação do circuito;
- ( ) a proximidade de outros condutores;
- ( ) o número de condutores carregados;
- ( ) o Fator de Potência da carga;
- ( ) a Temperatura ambiente.

Qual a seqüência **correta**, de cima para baixo?

- a) F – F – F – V – V – F – V.
- b) V – V – F – V – V – F – V.
- c) F – V – V – V – F – F – V.
- d) V – F – F – V – V – F – V.

44. As medidas de proteção contra choques elétricos previstos na norma NBR 5410 – Instalações Elétricas de Baixa Tensão – são baseadas no seguinte fundamento:

- a) partes vivas e perigosas não devem ser acessíveis e massas ou partes condutivas acessíveis não devem oferecer perigo, seja em condições normais ou de falha.
- b) setores perigosos da instalação elétrica devem ter o seu acesso restrito à pessoas autorizadas e devidamente qualificadas.
- c) todas as partes metálicas da instalação devem ser protegidas contra contatos diretos.
- d) condutores de equipotencialização devem interligar todas as massas ou partes condutivas, inclusive o SPDA através de toda extensão da instalação.

45. Quanto à instalação dos condutores neutro e fase, a norma NBR 5410 – Instalações Elétricas de Baixa Tensão – recomenda:

- I. O condutor neutro pode ser comum a mais de um circuito, desde que estes estejam instalados no mesmo duto.
- II. Em circuitos monofásicos o condutor neutro deve ter a mesma seção do condutor fase.
- III. Nos circuitos trifásicos com seção superior a 10 mm<sup>2</sup>, o condutor neutro pode ter a sua seção reduzida.

Qual(is) está(ão) **correta(s)**?

- a) Apenas a I.
- b) Apenas a II.
- c) Apenas a II e a III.
- d) A I, a II, e a III.

46. Quanto às condições necessárias para utilizar a chave estrela-triângulo na partida de motores de indução trifásicos pode-se dizer que

- I. é necessário que o motor tenha possibilidade de ligação em dupla tensão;
- II. a tensão da rede deve coincidir com a tensão em triângulo do motor;
- III. o motor deve possuir pelo menos 12 bornes de ligação acessíveis;
- IV. o torque de partida do motor, na ligação estrela, reduzido à cerca de 1/3 do torque de partida na ligação triângulo, deve ser suficiente para acelerar a máquina.

Qual(is) está(ão) **correta(s)**?

- a) Apenas a I e a II.
- b) Apenas a II e a IV.
- c) Apenas a I, a II e a IV.
- d) A I, a II, a III e a IV.

47. Um sistema de iluminação antigo, dotado de lâmpadas de vapor de mercúrio de alta pressão, necessita de restauração. Uma solução que, além de reduzir o consumo de energia e aumentar o fluxo luminoso, sem necessidade de troca de reator ou adição de sistema de partida, é substituir estas lâmpadas por outras do tipo

- a) Multivapor metálico - HPI.
- b) Vapor metálico - MHW.
- c) Luz mista - ML.
- d) Vapor de sódio de alta pressão - SON-H.

48. As lâmpadas halógenas utilizam o ciclo do gás halogênio que se caracteriza pela

- a) recombinação do tungstênio, volatilizado pela alta temperatura de operação da lâmpada, e sua deposição de volta ao filamento.
- b) dissipação do calor gerado para a retaguarda e emissão da luz para frente.
- c) reação do halogênio com a superfície interna do bulbo de cristal, evitando o seu escurecimento.
- d) emissão de luz ultravioleta pelo gás halogênio ionizado e aquecido.

49. Em geral, com a elevação da temperatura em materiais dielétricos, ocorre

- I. aumento da resistência elétrica.
- II. redução da resistência mecânica.
- III. redução do campo elétrico de ruptura.

Qual(is) está(ão) **correta(s)**?

- a) Apenas a I.
- b) Apenas a I e a II.
- c) Apenas a II e a III.
- d) A I, a II e a III.

50. Face ao preço elevado do cobre, está crescendo a aplicação do alumínio. Porém, em estado puro é pouco usado eletricamente em função de
- sua péssima condutividade elétrica.
  - suas características mecânicas limitadas.
  - seu comportamento corrosivo.
  - seu comportamento térmico, com dilatações acentuadas com a variação da temperatura.

51. O valor da integral

$$\int_e^2 \frac{dx}{x(\ln x)^3}$$

é

- 1/8.
- 4/5.
- 1/4.
- 3/8.

52. O valor de

$$\sum_{n=1}^{\infty} \frac{2^n}{3^n} \text{ é:}$$

- divergente para + infinito.
  - 2/3.
  - 4/3.
  - 6/3.
53. Considere um circuito elétrico de área  $100\text{cm}^2$  imerso em um campo magnético cuja equação é  $B(t) = 500t^3 + 500t^2 + 500$ , medida em Teslas. A força eletromotriz instantânea em  $t = 1\text{s}$  é
- 25V.
  - 25V.
  - 15V.
  - 15V.
54. Considere o lançamento de uma partícula com carga elétrica  $q$ , massa  $m$ , com velocidade  $v$  em um campo magnético uniforme de indução  $B$ . Analise as afirmações.

- Se a partícula é lançada paralelamente às linhas do campo magnético, ela segue um movimento retilíneo uniforme
- Se a partícula é lançada perpendicularmente às linhas do campo magnético, ela segue um movimento circular uniforme de período  $T = (2m)/(qB)$
- Se a partícula é lançada obliquamente às linhas do campo magnético, a partícula segue a trajetória de uma espiral.

Qual(is) está(ão) **correta(s)**?

- Apenas a I.
- Apenas a I e a II.
- Apenas a I e a III.
- Apenas a II e a III.

55. Uma equação para o plano tangente à superfície  $x^2yz + 3y^2 = 2xz^2 - 8z$  no ponto  $(1, 2, -1)$  é

- a)  $6x - 11y - 14z + 2 = 0.$
- b)  $5x - 10y - 15z + 3 = 0.$
- c)  $5x - 10y - 20z + 4 = 0.$
- d)  $6x - 11y - 15z + 3 = 0.$

56. Em um lançamento oblíquo, um corpo possui no ponto de altura máxima uma velocidade em módulo de

$\frac{\sqrt{6}}{7}$  do valor da velocidade em módulo no ponto onde a altura é metade da altura máxima. O cosseno do ângulo de lançamento em relação à horizontal vale

- a)  $\frac{\sqrt{3}}{2}.$
- b)  $1/2.$
- c)  $\frac{\sqrt{2}}{2}.$
- d)  $\frac{\sqrt{3}}{3}.$

57. Considere as seguintes matrizes

$$A = \begin{bmatrix} \operatorname{sen} \frac{\pi}{2} & \operatorname{cos} \frac{\pi}{4} \\ \operatorname{tg} \pi & \operatorname{sen} \frac{2\pi}{5} \end{bmatrix} e$$

$$B = \begin{bmatrix} \operatorname{sen} \frac{2\pi}{5} & \operatorname{cos} \frac{2\pi}{5} \\ \operatorname{cos} \pi & \operatorname{cotg} \frac{\pi}{2} \end{bmatrix}.$$

Se  $a = \det A$  e  $b = \det B$  então o módulo do número complexo  $a + bi$  é

- a) 1.
  - b) 4.
  - c) 2,8.
  - d) 0.
58. O valor de  $n$  pertencente ao conjunto dos números naturais tal que  $(2i)^n + (1 + 2i)^{2n} = 16i$  onde  $i$  é o número imaginário puro vale
- a) 3.
  - b) 4.
  - c) 6.
  - d) 7.
59. Se  $\cos^4(4x) - \operatorname{sen}^4(4x) = a$ ,  $a \neq 0$ , então  $\cos(8x)$  vale
- a)  $2a.$
  - b)  $a.$
  - c)  $4a.$
  - d)  $a + 4.$

**60.** A soma de todas as raízes da equação  $z^3 - 1 = 0$ , onde  $z$  pertence ao conjunto dos números complexos, vale

- a) zero.
- b) 1.
- c) 2.
- d)  $2 + 1,71i$ .









