



VERSÃO

C

COMANDO DA AERONÁUTICA**EXAME DE ADMISSÃO AO ESTÁGIO DE ADAPTAÇÃO DE OFICIAIS TEMPORÁRIOS
(EAOT 2009)**ESPECIALIDADE: **ENGENHARIA CIVIL (CIV)****LEIA COM ATENÇÃO AS INSTRUÇÕES ABAIXO.**

- 1 – Este caderno contém 01 (um) tema para Redação, 01 (uma) prova de Língua Portuguesa composta de 20 (vinte) questões objetivas numeradas de 01 (um) a 20 (vinte) e 01 (uma) prova de Especialidade composta de 40 (quarenta) questões objetivas numeradas de 21 (vinte e um) a 60 (sessenta). Confira se todas as questões estão perfeitamente legíveis. Sendo detectada alguma anormalidade, solicite ao fiscal de prova a substituição deste caderno.
- 2 – Verifique se a “VERSÃO” da prova e a “ESPECIALIDADE” constantes deste caderno de questões conferem com os campos “VERSÃO” e “ESPECIALIDADE” contidas em seu Cartão-Resposta.
- 3 – Não se comunique com outros candidatos, nem se levante sem autorização do Chefe de Setor.
- 4 – A prova terá a duração de 4 (quatro) horas acrescidas de mais 20 (vinte) minutos para o preenchimento do Cartão-Resposta.
- 5 – Assine o Cartão-Resposta e assinale as respostas, corretamente e sem rasuras, com caneta azul ou preta.
- 6 – Somente será permitido retirar-se do local de realização das provas após decorridas 2 (duas) horas depois do início das provas. O Caderno de Questões só poderá ser levado pelo candidato que permanecer no recinto até o horário determinado oficialmente para o término da prova.
- 7 – A desobediência a qualquer uma das determinações constantes no presente caderno e no Cartão-Respostas poderá implicar a anulação da sua prova.

AGENDA (PRÓXIMOS EVENTOS)

DATA	EVENTO
26/11/2008	Divulgação das provas aplicadas e dos Gabaritos Provisórios.
até 28/11/2008	Preenchimento da Ficha Informativa sobre Formulação de Questão (FIFQ) na página do CIAAR, na Internet, (até às 17h do último dia – horário de Brasília).
até 16/12/2008	Divulgação do resultado das Redações na Internet e na Intraer.
05 a 09/01/2009	Vista de Prova de Redação e preenchimento do formulário de recurso para a Prova de Redação na página do CIAAR, na Internet, (das 10h do primeiro dia até às 17h do último dia – horário de Brasília).
até 09/01/2009	Divulgação, nas páginas do CIAAR na Internet e Intraer, dos gabaritos oficiais e dos pareceres sobre as FIFQ, ou comunicação da inexistência das mesmas.
até 21/01/2009	Divulgação, nas páginas do CIAAR na Internet e Intraer, dos resultados finais das Redações.
até 27/01/2009	Divulgação na Internet e Intraer, da relação nominal, por especialidade, com os resultados obtidos pelos candidatos e convocação para a Concentração Intermediária.
02/02/2009	Concentração Intermediária e entrega de títulos, das 9h às 11h.



LÍNGUA PORTUGUESA**TEXTO:****O Patriomanismo**

No começo dos anos 1980, publiquei um artigo no Jornal de Brasília com o título “O Alasca Verde”. Nele, alertava para o risco da venda da Amazônia como forma de pagar a dívida externa, nos mesmos moldes do que ocorrera em 1867, quando a Rússia vendeu o Alasca para os EUA.

Em 2005, escrevi outro artigo no Jornal do Comércio, com o título “Alasca Deserto” dizendo que a troca da dívida ainda não tinha se realizado, mas que, naquele intervalo de tempo, parte considerável da floresta fora destruída. Como se disséssemos ao mundo que a Amazônia é nossa e temos o direito de destruí-la.

Chegamos a 2008, e a Amazônia continua sob cobiça internacional. Com o aquecimento global, nossas florestas se tornaram uma reserva que precisa ser mantida. A incorporação da Amazônia, por uma nação ou pela comunidade internacional, passou a ser defendida por alguns, como único modo de preservá-la.

Não há dúvida quanto ao nosso direito de preservar o território amazônico. Não podemos abrir mão desse direito, nem do compromisso para as gerações futuras. Os brasileiros não perdoarão aos governantes que contribuírem para perdermos a soberania sobre a Amazônia. Mas isso não nos dá o direito de destruir a floresta, como temos feito.

A Terra é um imenso condomínio, cada país com soberania e responsabilidades, como moradores de apartamentos. Os países não podem usar sua soberania contra os interesses dos outros. Os EUA, a Europa e a China não têm o direito de continuar destruindo a natureza com a avidez da indústria que atende à orgia consumista. O efeito estufa deriva muito mais da imensa produção industrial dos países ricos do que da destruição da Amazônia. Mesmo assim, os EUA continuam se negando a assinar o Protocolo de Kyoto, que tenta colocar um mínimo de disciplina no processo industrial do mundo.

Não podemos seguir o péssimo exemplo deles. Precisamos demonstrar que a Amazônia é nossa e por isso devemos protegê-la como patrimônio brasileiro e da humanidade, e não apenas como um território. Mas cuidando para não transformá-la em deserto.

Lamentavelmente, isso será difícil. As estatísticas mostram que as reservas florestais da Amazônia caminham rapidamente para o desaparecimento. De um lado, líderes civis e empresários defendem a exploração do que ainda existe. De outro, a estratégia é proteger a Amazônia ocupando-a o mais rápido possível, mesmo que isso signifique a destruição da floresta. Um grupo pensa que é melhor transformar suas árvores em madeira e dinheiro, e suas terras em commodities, como a soja ou o etanol, do que conservar a floresta. São os patriotas gananciosos. Outro considera melhor um território desértico soberano do que uma floresta sob influência estrangeira: são os patriotas suicidas. Por outro lado, há ONGs e sertanistas dispostos a abrir mão da soberania para manter a floresta. São os humanistas antipatriotas.

A destruição da Amazônia ocorre sobretudo por falta de determinação nacional de optar por um desenvolvimento que respeite e mantenha o patrimônio brasileiro e da humanidade. A soberania não deve ser apenas territorial, mas também patrimonial. Nesse caso, a conservação é uma condição básica da soberania. E não somente para o Brasil, mas para toda a humanidade.

Transformar a nossa Amazônia em deserto é tão grave quanto entregá-la. A Amazônia não pode ser um Alasca Verde, como se dizia há 25 anos, nem um Alasca Deserto, como ela começa a parecer. Para isso, é preciso combinar patriotismo e humanismo, e inventar no Brasil o “patriomanismo”.

(Cristovam Buarque, 13/06/08)

01) De acordo com a estrutura, o texto “O Patriomanismo” pode ser classificado como:

- A) Argumentativo.
- B) Narrativo.
- C) Descritivo.
- D) Publicitário.

02) Em relação ao texto está correta a alternativa:

- A) O uso da primeira pessoa do plural indica que autor e leitor estão incluídos nessa luta.
- B) A transformação da Amazônia em deserto é menos grave que vendê-la.
- C) A cobiça internacional sobre a Amazônia já não existe mais.
- D) A Amazônia corre o risco de ser vendida porque somos incapazes de administrá-la.

03) Em relação às idéias do texto, assinale a alternativa correta:

- A) A Amazônia é nossa, por isso temos o direito de agir como quisermos.
- B) Qualquer país pode usar de sua soberania para agir, mesmo que prejudique outros.



- C) Não transformar a Amazônia em deserto é muito fácil.
D) O exarcebado consumismo leva as indústrias a consumirem cada vez mais.

04) Todas as alternativas estão de acordo com o texto, EXCETO:

- A) O autor do texto faz alerta há duas décadas, sobre a venda da Amazônia.
B) O Alasca foi vendido aos Estados Unidos pela Rússia.
C) O aquecimento global é resultado apenas da destruição da Amazônia.
D) As reservas da Amazônia podem desaparecer, se não a protegemos.

05) Em relação ao texto “O Patriomanismo”, assinale a alternativa correta:

- A) Todos os brasileiros preocupam-se com a preservação da Amazônia.
B) Os brasileiros devem proteger a Amazônia como território e como patrimônio brasileiro e da humanidade.
C) A Amazônia é importante somente para os brasileiros.
D) Já que os brasileiros destroem a floresta, ela tem de ser incorporada pela comunidade internacional.

06) Com relação às informações e estruturas do texto, assinale a alternativa INCORRETA:

- A) “Cobiça” (3º§) pode ser substituída por “ambição” mantendo o mesmo sentido.
B) Há grupos cuja estratégia é ocupar a Amazônia rapidamente para protegê-la mesmo que isso signifique destruí-la.
C) Um grupo tem o objetivo de transformar as árvores da floresta em madeira e dinheiro, e as terras serem úteis à produção da soja e do etanol.
D) A palavra “Terra” (5º§) se for escrita com letra minúscula, mantém a correção gramatical.

07) Julgue os itens a respeito do texto:

- I. Não existe uma determinação nacional de respeitar e manter a Amazônia como patrimônio brasileiro e da humanidade.
II. O verbo “manter” tem como cognato o substantivo “*mantido*”.
III. Os que preferem abrir mão da soberania para manter a floresta demonstram patriotismo.
IV. “Com o aquecimento global...” (3º§) tem o mesmo valor semântico que “Devido ao aquecimento global...”

Estão corretas apenas as afirmativas:

- A) I e IV
B) I, II e III
C) II e IV
D) I, II, III e IV

08) De acordo com o texto, assinale a alternativa INCORRETA:

- A) Em: “Lamentavelmente, isso será difícil” (7º§) é mantido o mesmo sentido e correção gramatical, substituindo-se “será” por “é”.
B) “Lamentavelmente, isso será difícil” – “isso” retoma o último período do parágrafo anterior.
C) Há quem defenda a exploração do que ainda existe da Amazônia.
D) “Não há dívida quanto ao...” (4º§) substituindo “há” por “tem” a frase continuaria de acordo com a norma culta.

09) Está correta a alternativa:

- A) Uma vírgula depois de “mostram” (7º§) não mantém a correção gramatical.
B) A Amazônia não pode ser um Alasca Verde como se diria há 25 anos atrás.
C) “Os brasileiros não perdoarão aos governantes...” (4º§) O termo grifado anteriormente, substituído por pronome seria “Os brasileiros não os perdoarão.”
D) As palavras “condomínio” e “país” levam acento porque o *i* é tônico e forma hiato.

10) Pode-se afirmar que a palavra “patriomanismo” é:

- A) Formada pelo processo de derivação sufixal.
B) Formada pelo processo de composição por justaposição.
C) Formada pelo processo de derivação regressiva.
D) Neologismo.



- 11) As palavras “estratégia”, “destruí-la”, “título”, “possível”, “protegê-la” levam acento gráfico obedecendo, respectivamente, às mesmas regras que as palavras da opção:
- A) Amazônia, contribuïrem, dívida, indústria, território
 B) Patrimônio, países, desértico, difícil, transformá-la
 C) Território, Brasília, dissêssemos, difícil, será
 D) Rússia, país, único, patrimônio, preservá-la
- 12) Assinale a alternativa em que o sujeito dos predicados destacados está INCORRETO:
- A) “*Nele, alertava para o risco...*” (1º§) (oculto – eu).
 B) “*...que contribuïrem para*” (4º§) (que).
 C) “*Caminham rapidamente para o desaparecimento*” (7º§) (as estatísticas).
 D) “*...ocorre sobretudo por falta...*” (8º§) (a destruição da Amazônia).
- 13) A relação estabelecida pelas orações grifadas está correta em todas as alternativas, EXCETO:
- A) “*...que ocorrera em 1867, quando a Rússia, vendeu o Alasca para os EUA*.” (1º§) (tempo).
 B) “*...a estratégia é proteger a Amazônia ocupando-a o mais rápido possível, mesmo que isso signifique...*” (7º§) (concessão).
 C) “*...há ONGs e sertanistas dispostos a abrir mão da soberania para manter a floresta*” (7º§) (finalidade).
 D) “*A Amazônia não pode ser um Alasca Verde, como se dizia há 25 anos.*” (comparativa).
- 14) As palavras grifadas retomam as destacadas nos parênteses, EXCETO:
- A) “*Como se dissêssemos ao mundo que a Amazônia é nossa e temos o direito de destruí-la*”. (2º§) (= a Amazônia).
 B) “*Não há dúvida quanto ao nosso direito de...*” (4º§) (= direito).
 C) “*Os países não podem usar sua soberania contra...*” (5º§) (= países).
 D) “*Nesse caso, a conservação é uma condição básica da soberania*” (8º§) (A soberania não deve ser apenas territorial, mas também patrimonial).
- 15) Assinale a alternativa em que NÃO há erro gramatical:
- A) Lamentavelmente, os brasileiros não obedecem às exigências da natureza.
 B) A defeza da floresta contra àqueles que só pensam na obtenção de lucros é dever dos brasileiros sensatos.
 C) Não perdoaremos aos governantes que contribuïrem para a perda da soberania da Amazônia.
 D) As nações poderosas e ricas não tem o direito de destruir à natureza.
- 16) A pontuação foi feita corretamente em:
- A) Cristovam Buarque, brasileiro senador, luta por um Brasil melhor.
 B) Cristovam Buarque, brasileiro, senador, luta, por um Brasil melhor.
 C) Cristovam Buarque, brasileiro, senador, luta por um Brasil melhor.
 D) Cristovam Buarque brasileiro; senador, luta por um Brasil melhor.
- 17) Está correta a alternativa:
- A) “*...a troca da dívida ainda não tinha se realizado...*” (2º§) se é índice de indeterminação do sujeito.
 B) “*Os EUA continuam se negando a ...*” (5º§) se é pronome apassivador.
 C) “*Patriotismo*” e “*humanismo*” são palavras formadas por derivação prefixal e sufixal. (9º§).
 D) “*...como se dizia há 25 anos...*” (9º§) se é índice de indeterminação do sujeito.
- 18) A reescrita proposta prejudica a clareza do texto e provoca INCORREÇÃO gramatical:
- A) “*Não há dúvida quanto ao nosso direito de preservar o território amazônico.*” (4º§) “*Quanto ao nosso direito de preservar o território amazônico, não há dúvida.*”
 B) “*Os países não podem usar sua soberania contra os interesses dos outros.*” (5º§) “*Contra os interesses dos outros países, não podem usar sua soberania*”.
 C) “*Não podemos seguir o péssimo exemplo deles.*” (6º§) “*O péssimo exemplo deles, não podemos seguir*”.
 D) “*Transformar a nossa Amazônia em deserto é tão grave quanto entregá-la.*” (9º§) “*É tão grave transformar a nossa Amazônia em deserto quanto entregá-la*”.



- 19) O verbo concorda com o sujeito em número e pessoa. Isso acontece em todas as frases, EXCETO:
- A) Não há dúvida quanto ao nosso direito.
 B) A destruição ocorre por falta de determinação nacional.
 C) Um grupo pensa só em madeira e dinheiro.
 D) O brasileiro deve preservar e cuidar da floresta Amazônica.
- 20) Na frase “...*que atende à orgia consumista*”, o uso do acento indicador da crase é obrigatório. Assinale a alternativa em que isso deverá ocorrer:
- A) Levamos os rapazes até a sala.
 B) A Marina, no dia de teu aniversário.
 C) A obediência as leis é dever de todo cidadão.
 D) Sempre tive aversão a festas e badalações.

CONHECIMENTOS ESPECIALIZADOS

- 21) Além de suportar uma tensão trativa e compressiva, uma viga poderá resistir a cisalhamento, flexão e torção, sendo estas forças externas representadas através de diagramas. Baseado neste conceito, é correto afirmar que:
- A) A força V é chamada de força cisalhante, o conjugado M é chamado momento fletor e o binário T é chamado de momento tensor.
 B) É possível afirmar, sem efetuar cálculos, que o cisalhamento e o momento em uma viga em uma seção particular são positivos ou negativos.
 C) Quando V passa por zero e é uma função contínua de x com $dv/dx \neq 0$, o momento fletor M será máximo ou mínimo, pois $dM/dx = 0$.
 D) O primeiro passo na determinação das relações da força cisalhante e do momento é estabelecer os valores de todas as reações internas na viga.
- 22) Os cabos são utilizados em muitas aplicações da engenharia, tais como pontes pênsis, linhas de transmissão, teleféricos, cabos tensores para torres elevadas, etc. No estudo de cabos, é INCORRETO afirmar que:
- A) Os cabos podem ser divididos em duas categorias de carregamento: cabos que suportam cargas concentradas e cabos que suportam cargas distribuídas.
 B) Para projetar estruturas utilizando cabos, deve-se conhecer as relações envolvendo a tensão trativa, vão, deflexão e comprimento dos cabos.
 C) Quando um cabo é suspenso por dois pontos e sofre apenas a ação de seu próprio peso, denomina-se de Cabo Catenário.
 D) Em todos os casos, o peso do cabo é desprezível em comparação com a carga que ela sustenta.
- 23) Na engenharia, desenvolve-se sistemas de elementos conectados, denominados de treliças, tratado como um único corpo rígido. Analisando este sistema, é INCORRETO afirmar que:
- A) A estrutura construída a partir de um triângulo básico é conhecida como treliça simples.
 B) Para projetar uma treliça deve-se primeiro determinar as forças nos vários elementos e, então, selecionar tamanhos e formas estruturais apropriadas para suportar as forças.
 C) Conexões soldadas e rebatadas são usadas para unir elementos estruturais, não podendo normalmente considerar que a conexão é do tipo união por pino se as linhas centrais dos elementos forem concorrentes na junta.
 D) O método dos nós consiste em satisfazer as condições de equilíbrio para as forças que atuam no pino de conexão de cada nó.
- 24) A agressividade do meio ambiente está relacionada às ações físicas e químicas que atuam sobre as estruturas de concreto, independentemente das ações mecânicas, das variações volumétricas de origem térmica, da retração hidráulica e outras previstas no dimensionamento das estruturas de concreto armado, considerando o tipo de ambiente para efeito de projeto como industrial (galvanoplastia), com classe de agressividade ambiental igual à classe IV e agressividade considerada muito forte:
- A) Insignificante.
 B) Pequeno.
 C) Grande.
 D) Elevado.



- 25) Se a massa específica real do concreto simples ou concreto armado não for conhecida, para efeito de cálculo, podem adotar para elas, valores aproximados. Marque a alternativa que expressa os valores aproximados, segundo orientação em Norma, para a massa específica do concreto simples e o concreto armado, respectivamente:
- A) 2.000 kg/m³ e 2.100 kg/m³
 B) 2.200 kg/m³ e 2.300 kg/m³
 C) 2.400 kg/m³ e 2.500 kg/m³
 D) 2.500 kg/m³ e 2.400 kg/m³
- 26) Num permeâmetro de carga constante ($h = 100\text{cm}$) recolheu-se um $V = 12\text{cm}^3$ em três minutos. O corpo de prova tinha $L = 15\text{cm}$ e $D = 6\text{cm}$. Assinale o coeficiente de permeabilidade do solo segundo a Lei de Darcy: **Dado:** $L =$ Altura do corpo de prova; $D =$ Diâmetro do corpo de prova; $A =$ Área; $K =$ Coeficiente de permeabilidade de Darcy; **Fórmula:** $Q = K \cdot i \cdot A$
 $I = h/L$
- Assinale a alternativa correta:**
- A) $3,24 \times 10^{-4}$ cm/s
 B) $3,26 \times 10^{-4}$ cm/s
 C) $3,28 \times 10^{-4}$ cm/s
 D) $3,54 \times 10^{-4}$ cm/s
- 27) Calcular a quantidade de água necessária para se adicionar a 100g de um solo cujo teor de umidade é de 10% para que esse teor de umidade aumente em 5%. A quantidade correta é igual a:
- A) 43,44 cm³
 B) 45,45 cm³
 C) 43,47 cm³
 D) 45,20 cm³
- 28) A uma amostra de solo que tinha um teor de umidade $w = 19\%$ adicionou-se água de tal forma que a umidade passou a 28%. Assinale o acréscimo percentual de peso sobre a amostra inicial:
- A) 7,56 %
 B) 7,69 %
 C) 7,99 %
 D) 8,10 %
- 29) Considerando os limites de variação dos índices físicos de um solo ($\gamma =$ massa específica natural e $w =$ umidade %) marque a alternativa correta:
- A) $(1 < \gamma < 3,5 \text{ g/cm}^3)$ e $(0 < w < 100\%)$
 B) $(1 < \gamma < 2,5 \text{ g/cm}^3)$ e $(0 < w < 1500\%)$
 C) $(1 < \gamma < 2,5 \text{ g/cm}^3)$ e $(0 < w < 100\%)$
 D) $(1 < \gamma < 3,5 \text{ g/cm}^3)$ e $(0 < w < 1500\%)$
- 30) Assinale a porosidade e a massa específica natural de um solo que possui os seguintes índices:
- * Grau de saturação = 60%
 * Umidade = 15%
 * Massa específica de sólidos = $2,75 \text{ g/cm}^3$
- A) Porosidade = 41,77% e massa específica natural = $1,67 \text{ g/cm}^3$
 B) Porosidade = 42,64% e massa específica natural = $1,80 \text{ g/cm}^3$
 C) Porosidade = 42,75% e massa específica natural = $1,68 \text{ g/cm}^3$
 D) Porosidade = 40,74% e massa específica natural = $1,87 \text{ g/cm}^3$
- 31) Em uma concretagem, na fase de adensamento, assinale a profundidade da camada concreto lançado, cujo o emprego do vibrador de imersão NÃO deverá ser empregado se a mesma for ultrapassada:
- A) 15 cm
 B) 20 cm
 C) 25 cm
 D) 28 cm



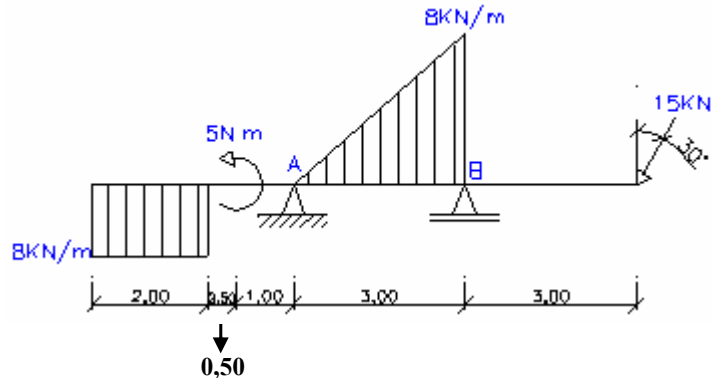
- 32) Para o recebimento de materiais em uma obra é necessário o conhecimento de padrões contidos em normas técnicas para cada material de construção. Para o caso de barras e fios de aço, assinale a alternativa que fornece o seu comprimento normal e sua respectiva tolerância de comprimento:
- A) 10 metros e 5%
 - B) 11 metros e 5%
 - C) 11 metros e 9%
 - D) 12 metros e 5%
- 33) Todas as barras das armaduras devem ser ancoradas de forma que os esforços a que estejam submetidas sejam integralmente transmitidos ao concreto. Marque a alternativa que define corretamente ancoragem por aderência:
- A) Dá-se quando os esforços são ancorados por meio de um comprimento reto ou com grande raio de curvatura, seguido ou não de gancho.
 - B) Acontece quando os esforços a ancorar são transmitidos ao concreto por meio de dispositivos mecânicos acoplados à barra.
 - C) Dá-se quando são utilizadas várias barras transversais soldadas para a ancoragem de barras.
 - D) Dá-se quando as barras estão comprimidas e só podem ser ancoradas com ganchos.
- 34) Marque abaixo o tipo de emenda que NÃO é permitido para barras de bitola maior que 32 milímetros, nem para tirantes e pendurais (elementos estruturais lineares de seção inteiramente tracionada):
- A) Emendas por solda de topo, por caldeamento.
 - B) Emendas por solda de topo, com eletrodo.
 - C) Emendas por luvas com preenchimento metálico prensadas.
 - D) Emendas por traspasse.
- 35) Na concepção de uma instalação elétrica, devem ser obedecidas algumas prescrições para previsão de carga. Em relação a pontos de tomadas, é INCORRETO afirmar que:
- A) Em halls de serviço, salas de manutenção e salas de equipamentos, tais como casas de máquinas, salas de bombas, barriletes e locais análogos, devem ser previsto no mínimo um ponto de tomada de uso geral.
 - B) Quando um ponto de tomada for previsto para uso específico, deve ser a ele atribuída uma potência igual à potência nominal do equipamento a ser alimentado ou à soma das potências nominais dos equipamentos a serem alimentados.
 - C) Os pontos de tomada de uso específico devem ser localizados no máximo a 1,5 m do ponto previsto para a localização do equipamento a ser alimentado.
 - D) Os pontos de tomada destinados a alimentar mais de um equipamento devem ser providos com uma quantidade de tomadas superior ao número de equipamentos a alimentar.
- 36) O esquema de distribuição, em uma instalação elétrica, pode ser classificado de acordo com dois critérios, esquema de condutores vivos e esquema de aterramento. Podem ser considerados como esquemas de condutores vivos de corrente alternada, EXCETO:
- A) Monofásico a dois condutores.
 - B) Monofásico a três condutores.
 - C) Bifásico a três condutores.
 - D) Trifásico a três condutores.
- 37) Marque entre os materiais abaixo, o que NÃO deve ser utilizado nas instalações prediais de água fria:
- A) Aço-carbono galvanizado.
 - B) Chumbo.
 - C) Cobre.
 - D) Ferro fundido galvanizado.
- 38) As etapas do projeto de arquitetura devem ser definidas de modo a possibilitar a subsequente definição e articulação das etapas das demais atividades técnicas que compõem o projeto da edificação. De acordo com informações técnicas a produzir, podem ser citadas como dados mínimos de registros de vistorias no local da futura edificação e de arquivos cadastrais (municipais, estaduais ou federais), excluindo-se:



- A) Vizinhança da edificação (acidentes).
- B) Leis municipais de parcelamento de solo e de zoneamento (registro de uso, recuos e afastamentos, coeficiente de construção, taxa de ocupação e gabaritos).
- C) Levantamento topográfico e cadastral.
- D) Diferença ou alterações ocorridas após o levantamento topográfico e cadastral (LV-TOP) (movimentos de terra, construções clandestinas, rios, córregos, vias públicas, perfis, pavimentações, calçadas, guias, sarjetas, torres de transmissão de alta-tensão e postes).

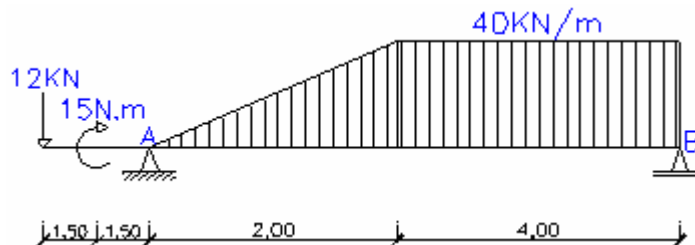
39) Calcule as reações nos apoios A e B e assinale a alternativa correta acerca das reações calculadas para os pontos A e B, respectivamente:

- A) 23 KN e 18 KN
- B) 20 KN e 19,5 KN
- C) 22 KN e 19 KN
- D) 23 KN e 19 KN



40) Calcule a reação no apoio A e assinale a alternativa correta:

- A) 90 KN
- B) 100 KN
- C) 110 KN
- D) 112 KN



41) Em uma pavimentação, assinale a camada que tem como principal função, transmitir ao solo os esforços provenientes da superfície do pavimento:

- A) Leito.
- B) Sub-base.
- C) Base.
- D) Revestimento.

42) Somente após ter o solo classificado e ensaiado é que se torna possível propor um projeto de pavimentação e dimensioná-lo. Entre os ensaios necessários para cálculo da capacidade de um solo, um deles é resultante do travamento entre grãos, ou seja, do seu atrito interno. É traduzida também por um índice chamado:

- A) Índice Suporte Califórnia (ISC).
- B) Índice de grupo.
- C) Índice de Plasticidade (IP).
- D) Índice de Liquidez (IL).

43) Existem duas maneiras de estabilizar as bases e sub-bases dos pavimentos: por correção granulométrica ou por meio de aditivos. As bases estabilizadas por correção granulométrica são as bases granulares. Seus grãos NÃO devem apresentar diâmetros superiores a:

- A) 1/2"
- B) 1"
- C) 1 1/2"
- D) 2"

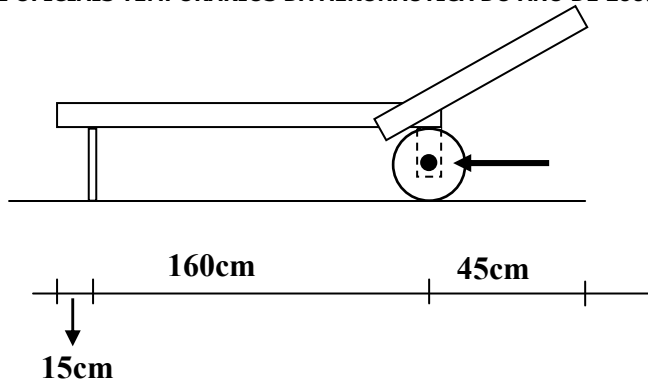
44) No ensaio de peneiramento, o solo em que o percentual (%) de grãos que passam pela peneira #200 não excede a 35% e o que excede 35% são, respectivamente, classificados como:

- A) Solo silto-argiloso e solo granular.
- B) Solo granular e solo silto-argiloso.
- C) Solo siltoso e solo argiloso.
- D) Solo granular e solo argiloso.



- 45) A proteção corriqueira contra a corrosão do concreto deve ser feita, em primeiro lugar, por:
- Forma que mantenha a espessura de recobrimento das armaduras.
 - Lançamento do concreto com aditivos na quantidade e mistura corretas.
 - Formas e escoramentos resistentes com rígido controle do fator água cimento.
 - Alta compactidade, granulometria bem estudada e adensamento perfeito.
- 46) Quanto ao concreto conforme as condições de temperatura ambiente é INCORRETO afirmar que:
- Aos três dias nas temperaturas ambiente de 3°C a 25°C, a resistência do concreto de cimento Portland são equivalentes.
 - O calor provoca a evaporação da água de emassamento.
 - No frio, jamais se deve desformar peças de concreto durante as geadas.
 - O calor acelera o tempo de pega do concreto.
- 47) Do diferencial de esforço humano no deslocamento em mesmo nível e o vertical há uma relação a ser considerada na combinação de espelhos e degraus para uma escada mais adequada ao movimento sincronizado. Sendo “e” o espelho e “p” o piso, esta relação é:
- $2p + 1e =$ entre 53cm a 54cm.
 - $2e + 1p =$ entre 53cm a 54cm.
 - $2p + 1e =$ entre 63cm a 64cm.
 - $2e + 1p =$ entre 63cm a 64cm.
- 48) Quando deverá haver verificação da punção em uma estrutura de concreto armado?
- Ocorrendo tracionamento devido cargas elevadas.
 - Ocorrendo momentos fletores advindos de cargas distribuídas.
 - Ocorrendo recalques advindos de cargas concentradas.
 - Ocorrendo cisalhamento em dois ou mais superfícies críticas junto a cargas concentradas.
- 49) Quando as vigas são consideradas vigas paredes em uma estrutura de concreto armado?
- As vigas altas cuja relação entre o vão e a altura l/h é inferior a 2 em vigas biapoiadas e inferior a 3 em vigas contínuas.
 - As vigas altas cuja relação entre o vão e a altura l/h é inferior a 3 em vigas biapoiadas e inferior a 4 em vigas contínuas.
 - As vigas altas cuja relação entre o vão e a altura l/h é inferior a 1 em vigas biapoiadas e inferior a 2 em vigas contínuas.
 - As vigas altas cuja relação entre o vão e a altura l/h é inferior a 1,5 em vigas biapoiadas e inferior a 3 em vigas contínuas.
- 50) Uma rede de drenagem de uma manilha circular de concreto no diâmetro nominal de 1500mm permite a vazão total de $7m^3$. Na necessidade de refazer a referida rede com manilha circular de concreto no diâmetro nominal de 1000mm, assinale a quantidade mínima necessária dessas manilhas para atender tal vazão:
- Dados:**
- $I = 1\%$
- $n = 0,013$ (coeficiente de Manning para tubos de concreto)
- $0,25^{2/3} = \sim 0,397$
- $R_h = A / P$
- $Q = \frac{S \times R_h^{2/3} \times \sqrt{i}}{n}$
- Assinale a alternativa correta:
- 2 manilhas.
 - 3 manilhas.
 - 4 manilhas.
 - 5 manilhas.
- 51) A cadeira espreguiçadeira de piscina para banho de sol de duas rodas e dois pés fixos, conforme apresentada abaixo, pesa 110,0Kg e sempre que pessoas além de 170,0Kg de peso a utiliza, o suporte do eixo da roda se parte. Assim, assinale a carga que a roda abaixo indicada estaria suportando na eminência de se partir o suporte, considerando o peso da pessoa distribuída ao longo da cadeira:





Assinale a alternativa correta:

- A) 42,50 kg
- B) 70,00 Kg
- C) 77,20 Kg
- D) 85,60 kg

52) Uma propriedade mediu 93 alqueires. Para efetivar documentos, foi necessária a reserva legal de 20% da área em hectares. Quantos metros quadrados restaram para as atividades rurais?

Marque a alternativa que mais se aproxima da resposta correta: (Dados: 1 alqueire mineiro = ~3,09ha)

- A) 330.000 m²
- B) 2.400.000 m²
- C) 3.000.000 m²
- D) 3.300.000 m²

53) Numa medição de um terreno, partindo inicialmente do ponto (A), rumo norte, obteve-se a extensão de 3.600m até o ponto (B), defletindo de (B) rumo leste mais 30° para a direita, obteve o ponto (C). A partir do ponto (C), defletiu rumo sul encontrando o ponto (D) a 600m. De (D) retornou ao ponto inicial (A) na distância de 4.000m. Posteriormente, adquirida área contígua, partiu do antigo ponto (D) rumo sudoeste até o ponto (E). Do ponto (E), partiu rumo oeste até o ponto (F). Do ponto (F) rumo norte retornou ao antigo ponto (A) na distância de 3.000m e partindo deste, retornou ao ponto (D). Marque a alternativa que nos fornece a área total dos dois terrenos medidos, em hectares:

- A) 750 ha
- B) 840 ha
- C) 1.170 ha
- D) 1.220 ha

54) Defesa metálica é o dispositivo ou sistema de proteção contínua, constituído por perfis metálicos, implantado ao longo das vias com circulação de veículos, projetados na sua forma, resistência e dimensões, para absorver a energia cinética de veículos desgovernados, pela deformação do dispositivo. Podem ser projetadas para uso em canteiros centrais, pistas em desnível, aterros altos, junto a curvas de raio pequeno, como proteção na entrada e saída de pontes, viadutos e pórticos. O reaproveitamento de elementos de defensas danificadas somente pode ser efetuado obedecendo a determinadas condições, EXCETO:

- A) A galvanização seja refeita por imersão a quente.
- B) Sejam mantidas as formas e dimensões previstas em Norma específica.
- C) Sejam mantidas as tolerâncias previstas na Norma específica.
- D) Somente poderão ser executadas emendas em elementos que se mantenham mais de 80% inteiro.

55) As construções a serem executadas total ou parcialmente com madeira devem obedecer a projeto elaborado por profissionais legalmente habilitados. Um carregamento, em uma construção executada total ou parcialmente com madeira, é especificado pelo conjunto das ações que têm probabilidade não desprezível de atuação simultânea. Em cada tipo de carregamento, as ações devem ser combinadas de diferentes maneiras, a fim de serem determinados os efeitos mais desfavoráveis para a estrutura. Marque a alternativa que corresponde ao carregamento onde as eventuais ações de curta ou média duração terão seus valores atuantes reduzidos, a fim de que a resistência da madeira possa ser considerada como correspondente apenas às ações de longa duração:

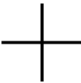

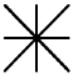
- A) Carregamento de construção.
- B) Carregamento normal.
- C) Carregamento especial.
- D) Carregamento excepcional.



56) Em um projeto de estruturas de madeira, as propriedades da mesma são condicionadas por sua estrutura anatômica, devendo distinguir-se os valores correspondentes à tração dos correspondentes à compressão, bem como os valores correspondentes a direção paralela às fibras dos correspondentes a direção normal às fibras. De acordo com norma específica, dentre as propriedades da madeira a considerar em um projeto de estruturas de madeira, podemos citar, EXCETO:

- A) Condutividade.
- B) Rigidez.
- C) Umidade.
- D) Resistência.

57) A designação para indicar as características de parafusos e rebites deve ser dada de acordo com a BR específica. Analise os símbolos abaixo para diferentes tipos de furos:

Símbolo I	Símbolo II	Símbolo III
		

Marque a designação correta do furo para cada símbolo, respectivamente:

- A) Furo não escareado, executado na oficina / furo escareado no lado próximo, executado no campo / furo escareado nos dois lados, executado na oficina.
 - B) Furo não escareado, executado no campo / furo escareado no lado próximo, executado na oficina / furo escareado nos dois lados, executado no campo.
 - C) Furo não escareado, executado no campo / furo escareado no lado oposto, executado na oficina / furo não escareado, executado no campo.
 - D) Furo escareado, executado na oficina / furo escareado no lado próximo, executado no campo / furo escareado nos dois lados, executado no campo.
- 58) O cimento fornecido em sacos deve ser guardado em pilhas, em local fechado, protegido da ação de chuva, névoa ou condensação. Cada lote recebido em uma mesma data deverá ser armazenado em pilhas separadas e devidamente individualizadas. Marque o número máximo de sacos que podem ser empilhados, quando ficarem retidos por período inferior a 15 dias:
- A) 08
 - B) 10
 - C) 12
 - D) 15
- 59) Num projeto de instalações de esgoto predial, considerando os requisitos gerais que devem ser seguidos, é INCORRETO afirmar que o sistema predial de esgoto sanitário deve ser projetado de modo a:
- A) Evitar a contaminação da água, de forma a garantir a sua qualidade de consumo, tanto no interior dos sistemas de suprimento e de equipamentos sanitários, quanto nos ambientes receptores.
 - B) Permitir o escoamento lento da água utilizada e dos despejos introduzidos, evitando a ocorrência de pressões elevadas na tubulação e assim prováveis vazamentos e a formação de depósitos no interior das tubulações.
 - C) Permitir que os seus componentes sejam facilmente inspecionáveis.
 - D) Permitir a fixação dos aparelhos sanitários somente por dispositivos que facilitem a sua remoção para eventuais manutenções.
- 60) Todos os trechos horizontais devem possibilitar o escoamento dos efluentes por gravidade devendo, para isso, apresentar uma declividade constante, respeitando se os valores mínimos previstos em norma específica. A declividade máxima a ser considerada deverá ser de:
- A) 1%
 - B) 2%
 - C) 5%
 - D) 7%



REDAÇÃO**INSTRUÇÕES**

- Leia o tema a seguir e desenvolva uma redação dissertativo/argumentativa ou dissertativo/expositiva em prosa.
- A prova de Redação deverá conter no mínimo 80 (oitenta) palavras, em letra legível, a respeito do tema fornecido.
- À redação com menos de 80 (oitenta) palavras, será deduzido da nota atribuída 1 (um) décimo por palavra faltante, até o limite de 70 (setenta) palavras.
- Consideram-se palavras todas aquelas pertencentes às classes gramaticais da Língua Portuguesa.
- **Será atribuída a nota 0 (zero) ao texto:**
 - Fora do tipo ou tema proposto;
 - Que não estiver em prosa;
 - Com número inferior a 70 (setenta) palavras;
 - Que apresentar marcas que permitam a identificação do autor;
 - Escrito de forma completamente ilegível ou cuja caligrafia impeça a compreensão do sentido global do texto;
 - Escrito a lápis ou com caneta que não seja de tinta preta ou azul.
- Não serão fornecidas folhas adicionais para complementação da redação, devendo o candidato limitar-se a uma única folha padrão recebida, com 30 (trinta) linhas.

TEMA DA REDAÇÃO:**Sociedade sustentável**

Lendo o que tem saído na imprensa, ou conversando com outras pessoas sobre o tema da sustentabilidade, nas suas mais variadas formas e aplicações, percebi que a maioria das pessoas não conhece o seu verdadeiro significado, talvez por ser um conceito novo e que só agora começa a ganhar importância em nossas vidas.

Nestas últimas semanas em que escrevi o blog tive como principal intenção a divulgação do significado desse conceito. Acredito que para mudar o mundo temos que primeiro entender o conceito, depois avaliá-lo e discuti-lo para, em seguida, conscientizar as pessoas da necessidade da mudança. Aí sim poderemos partir para as mudanças, mesmo que enfrentemos grandes dificuldades.

(Luiz Fernando do Valle - <http://www.blograizes.com.br/categori/conscientizacao>)

O que é Sustentabilidade?

Sustentabilidade é uma palavra importante para mim. Eu a considero estratégica para o nosso futuro, pois seu significado já tem e terá cada vez mais um papel relevante na evolução da humanidade. Mas para a grande maioria das pessoas esse não é um conceito claro.

Por isso vou tentar explicar melhor o seu conceito.

Segundo o dicionário Houaiss, sustentabilidade é: característica ou condição do que é sustentável – que pode ser sustentado; passível de sustentação.

Essa definição é burocrática, nada conceitual. A definição correta de sustentabilidade na visão atual é atividade economicamente viável, socialmente justa e ecologicamente correta. Essa definição carrega uma nova percepção do que seja sustentável para o futuro de nossa espécie. Através dela fica claro que se não atendermos aos três aspectos, econômico, social e ambiental, não seremos sustentáveis para nós e para o meio ambiente.

(Luiz Fernando do Valle - <http://www.blograizes.com.br/o-que-e-sustentabilidade.html>)

*Observando o uso padrão culto da língua, produza uma redação dissertativo-argumentativa ou dissertativo-expositiva sobre o tema:

“Com sustentabilidade, ainda é possível salvar a Amazônia e, conseqüentemente, o planeta.”



RASCUNHO - REDAÇÃO

01 _____

02 _____

03 _____

04 _____

05 _____

06 _____

07 _____

08 _____

09 _____

10 _____

11 _____

12 _____

13 _____

14 _____

15 _____

16 _____

17 _____

18 _____

19 _____

20 _____

21 _____

22 _____

23 _____

24 _____

25 _____

26 _____

27 _____

28 _____

29 _____

30 _____



