



VERSÃO

C

COMANDO DA AERONÁUTICA**EXAME DE ADMISSÃO AO ESTÁGIO DE ADAPTAÇÃO DE OFICIAIS TEMPORÁRIOS
(EAOT 2009)**ESPECIALIDADE: **ENGENHARIA DE TELECOMUNICAÇÕES
(TEL)****LEIA COM ATENÇÃO AS INSTRUÇÕES ABAIXO.**

- 1 – Este caderno contém 01 (um) tema para Redação, 01 (uma) prova de Língua Portuguesa composta de 20 (vinte) questões objetivas numeradas de 01 (um) a 20 (vinte) e 01 (uma) prova de Especialidade composta de 40 (quarenta) questões objetivas numeradas de 21 (vinte e um) a 60 (sessenta). Confira se todas as questões estão perfeitamente legíveis. Sendo detectada alguma anormalidade, solicite ao fiscal de prova a substituição deste caderno.
- 2 – Verifique se a “VERSÃO” da prova e a “ESPECIALIDADE” constantes deste caderno de questões conferem com os campos “VERSÃO” e “ESPECIALIDADE” contidas em seu Cartão-Resposta.
- 3 – Não se comunique com outros candidatos, nem se levante sem autorização do Chefe de Setor.
- 4 – A prova terá a duração de 4 (quatro) horas acrescidas de mais 20 (vinte) minutos para o preenchimento do Cartão-Resposta.
- 5 – Assine o Cartão-Resposta e assinale as respostas, corretamente e sem rasuras, com caneta azul ou preta.
- 6 – Somente será permitido retirar-se do local de realização das provas após decorridas 2 (duas) horas depois do início das provas. O Caderno de Questões só poderá ser levado pelo candidato que permanecer no recinto até o horário determinado oficialmente para o término da prova.
- 7 – A desobediência a qualquer uma das determinações constantes no presente caderno e no Cartão-Respostas poderá implicar a anulação da sua prova.

AGENDA (PRÓXIMOS EVENTOS)

DATA	EVENTO
26/11/2008	Divulgação das provas aplicadas e dos Gabaritos Provisórios.
até 28/11/2008	Preenchimento da Ficha Informativa sobre Formulação de Questão (FIFQ) na página do CIAAR, na Internet, (até às 17h do último dia – horário de Brasília).
até 16/12/2008	Divulgação do resultado das Redações na Internet e na Intraer.
05 a 09/01/2009	Vista de Prova de Redação e preenchimento do formulário de recurso para a Prova de Redação na página do CIAAR, na Internet, (das 10h do primeiro dia até às 17h do último dia – horário de Brasília).
até 09/01/2009	Divulgação, nas páginas do CIAAR na Internet e Intraer, dos gabaritos oficiais e dos pareceres sobre as FIFQ, ou comunicação da inexistência das mesmas.
até 21/01/2009	Divulgação, nas páginas do CIAAR na Internet e Intraer, dos resultados finais das Redações.
até 27/01/2009	Divulgação na Internet e Intraer, da relação nominal, por especialidade, com os resultados obtidos pelos candidatos e convocação para a Concentração Intermediária.
02/02/2009	Concentração Intermediária e entrega de títulos, das 9h às 11h.



LÍNGUA PORTUGUESA**TEXTO:****O Patriomanismo**

No começo dos anos 1980, publiquei um artigo no Jornal de Brasília com o título “O Alasca Verde”. Nele, alertava para o risco da venda da Amazônia como forma de pagar a dívida externa, nos mesmos moldes do que ocorrera em 1867, quando a Rússia vendeu o Alasca para os EUA.

Em 2005, escrevi outro artigo no Jornal do Comércio, com o título “Alasca Deserto” dizendo que a troca da dívida ainda não tinha se realizado, mas que, naquele intervalo de tempo, parte considerável da floresta fora destruída. Como se disséssemos ao mundo que a Amazônia é nossa e temos o direito de destruí-la.

Chegamos a 2008, e a Amazônia continua sob cobiça internacional. Com o aquecimento global, nossas florestas se tornaram uma reserva que precisa ser mantida. A incorporação da Amazônia, por uma nação ou pela comunidade internacional, passou a ser defendida por alguns, como único modo de preservá-la.

Não há dúvida quanto ao nosso direito de preservar o território amazônico. Não podemos abrir mão desse direito, nem do compromisso para as gerações futuras. Os brasileiros não perdoarão aos governantes que contribuírem para perdermos a soberania sobre a Amazônia. Mas isso não nos dá o direito de destruir a floresta, como temos feito.

A Terra é um imenso condomínio, cada país com soberania e responsabilidades, como moradores de apartamentos. Os países não podem usar sua soberania contra os interesses dos outros. Os EUA, a Europa e a China não têm o direito de continuar destruindo a natureza com a avidez da indústria que atende à orgia consumista. O efeito estufa deriva muito mais da imensa produção industrial dos países ricos do que da destruição da Amazônia. Mesmo assim, os EUA continuam se negando a assinar o Protocolo de Kyoto, que tenta colocar um mínimo de disciplina no processo industrial do mundo.

Não podemos seguir o péssimo exemplo deles. Precisamos demonstrar que a Amazônia é nossa e por isso devemos protegê-la como patrimônio brasileiro e da humanidade, e não apenas como um território. Mas cuidando para não transformá-la em deserto.

Lamentavelmente, isso será difícil. As estatísticas mostram que as reservas florestais da Amazônia caminham rapidamente para o desaparecimento. De um lado, líderes civis e empresários defendem a exploração do que ainda existe. De outro, a estratégia é proteger a Amazônia ocupando-a o mais rápido possível, mesmo que isso signifique a destruição da floresta. Um grupo pensa que é melhor transformar suas árvores em madeira e dinheiro, e suas terras em commodities, como a soja ou o etanol, do que conservar a floresta. São os patriotas gananciosos. Outro considera melhor um território desértico soberano do que uma floresta sob influência estrangeira: são os patriotas suicidas. Por outro lado, há ONGs e sertanistas dispostos a abrir mão da soberania para manter a floresta. São os humanistas antipatriotas.

A destruição da Amazônia ocorre sobretudo por falta de determinação nacional de optar por um desenvolvimento que respeite e mantenha o patrimônio brasileiro e da humanidade. A soberania não deve ser apenas territorial, mas também patrimonial. Nesse caso, a conservação é uma condição básica da soberania. E não somente para o Brasil, mas para toda a humanidade.

Transformar a nossa Amazônia em deserto é tão grave quanto entregá-la. A Amazônia não pode ser um Alasca Verde, como se dizia há 25 anos, nem um Alasca Deserto, como ela começa a parecer. Para isso, é preciso combinar patriotismo e humanismo, e inventar no Brasil o “patriomanismo”.

(Cristovam Buarque, 13/06/08)

01) De acordo com a estrutura, o texto “O Patriomanismo” pode ser classificado como:

- A) Argumentativo.
- B) Narrativo.
- C) Descritivo.
- D) Publicitário.

02) Em relação ao texto está correta a alternativa:

- A) O uso da primeira pessoa do plural indica que autor e leitor estão incluídos nessa luta.
- B) A transformação da Amazônia em deserto é menos grave que vendê-la.
- C) A cobiça internacional sobre a Amazônia já não existe mais.
- D) A Amazônia corre o risco de ser vendida porque somos incapazes de administrá-la.

03) Em relação às idéias do texto, assinale a alternativa correta:

- A) A Amazônia é nossa, por isso temos o direito de agir como quisermos.
- B) Qualquer país pode usar de sua soberania para agir, mesmo que prejudique outros.



- C) Não transformar a Amazônia em deserto é muito fácil.
D) O exarcebado consumismo leva as indústrias a consumirem cada vez mais.

04) Todas as alternativas estão de acordo com o texto, EXCETO:

- A) O autor do texto faz alerta há duas décadas, sobre a venda da Amazônia.
B) O Alasca foi vendido aos Estados Unidos pela Rússia.
C) O aquecimento global é resultado apenas da destruição da Amazônia.
D) As reservas da Amazônia podem desaparecer, se não a protegemos.

05) Em relação ao texto “O Patriomanismo”, assinale a alternativa correta:

- A) Todos os brasileiros preocupam-se com a preservação da Amazônia.
B) Os brasileiros devem proteger a Amazônia como território e como patrimônio brasileiro e da humanidade.
C) A Amazônia é importante somente para os brasileiros.
D) Já que os brasileiros destroem a floresta, ela tem de ser incorporada pela comunidade internacional.

06) Com relação às informações e estruturas do texto, assinale a alternativa INCORRETA:

- A) “Cobiça” (3º§) pode ser substituída por “ambição” mantendo o mesmo sentido.
B) Há grupos cuja estratégia é ocupar a Amazônia rapidamente para protegê-la mesmo que isso signifique destruí-la.
C) Um grupo tem o objetivo de transformar as árvores da floresta em madeira e dinheiro, e as terras serem úteis à produção da soja e do etanol.
D) A palavra “Terra” (5º§) se for escrita com letra minúscula, mantém a correção gramatical.

07) Julgue os itens a respeito do texto:

- I. Não existe uma determinação nacional de respeitar e manter a Amazônia como patrimônio brasileiro e da humanidade.
II. O verbo “manter” tem como cognato o substantivo “mantido”.
III. Os que preferem abrir mão da soberania para manter a floresta demonstram patriotismo.
IV. “Com o aquecimento global...” (3º§) tem o mesmo valor semântico que “Devido ao aquecimento global...”

Estão corretas apenas as afirmativas:

- A) I e IV
B) I, II e III
C) II e IV
D) I, II, III e IV

08) De acordo com o texto, assinale a alternativa INCORRETA:

- A) Em: “Lamentavelmente, isso será difícil” (7º§) é mantido o mesmo sentido e correção gramatical, substituindo-se “será” por “é”.
B) “Lamentavelmente, isso será difícil” – “isso” retoma o último período do parágrafo anterior.
C) Há quem defenda a exploração do que ainda existe da Amazônia.
D) “Não há dívida quanto ao...” (4º§) substituindo “há” por “tem” a frase continuaria de acordo com a norma culta.

09) Está correta a alternativa:

- A) Uma vírgula depois de “mostram” (7º§) não mantém a correção gramatical.
B) A Amazônia não pode ser um Alasca Verde como se diria há 25 anos atrás.
C) “Os brasileiros não perdoarão aos governantes...” (4º§) O termo grifado anteriormente, substituído por pronome seria “Os brasileiros não os perdoarão.”
D) As palavras “condomínio” e “país” levam acento porque o *i* é tônico e forma hiato.

10) Pode-se afirmar que a palavra “patriomanismo” é:

- A) Formada pelo processo de derivação sufixal.
B) Formada pelo processo de composição por justaposição.
C) Formada pelo processo de derivação regressiva.
D) Neologismo.



- 11) As palavras “estratégia”, “destruí-la”, “título”, “possível”, “protegê-la” levam acento gráfico obedecendo, respectivamente, às mesmas regras que as palavras da opção:
- A) Amazônia, contribuïrem, dívida, indústria, território
 B) Patrimônio, países, desértico, difícil, transformá-la
 C) Território, Brasília, dissêssemos, difícil, será
 D) Rússia, país, único, patrimônio, preservá-la
- 12) Assinale a alternativa em que o sujeito dos predicados destacados está INCORRETO:
- A) “*Nele, alertava para o risco...*” (1º§) (oculto – eu).
 B) “*...que contribuïrem para*” (4º§) (que).
 C) “*Caminham rapidamente para o desaparecimento*” (7º§) (as estatísticas).
 D) “*...ocorre sobretudo por falta...*” (8º§) (a destruição da Amazônia).
- 13) A relação estabelecida pelas orações grifadas está correta em todas as alternativas, EXCETO:
- A) “*...que ocorrera em 1867, quando a Rússia, vendeu o Alasca para os EUA*.” (1º§) (tempo).
 B) “*...a estratégia é proteger a Amazônia ocupando-a o mais rápido possível, mesmo que isso signifique...*” (7º§) (concessão).
 C) “*...há ONGs e sertanistas dispostos a abrir mão da soberania para manter a floresta*” (7º§) (finalidade).
 D) “*A Amazônia não pode ser um Alasca Verde, como se dizia há 25 anos.*” (comparativa).
- 14) As palavras grifadas retomam as destacadas nos parênteses, EXCETO:
- A) “*Como se dissêssemos ao mundo que a Amazônia é nossa e temos o direito de destruí-la*”. (2º§) (= a Amazônia).
 B) “*Não há dúvida quanto ao nosso direito de...*” (4º§) (= direito).
 C) “*Os países não podem usar sua soberania contra...*” (5º§) (= países).
 D) “*Nesse caso, a conservação é uma condição básica da soberania*” (8º§) (A soberania não deve ser apenas territorial, mas também patrimonial).
- 15) Assinale a alternativa em que NÃO há erro gramatical:
- A) Lamentavelmente, os brasileiros não obedecem às exigências da natureza.
 B) A defeza da floresta contra àqueles que só pensam na obtenção de lucros é dever dos brasileiros sensatos.
 C) Não perdoaremos aos governantes que contribuïrem para a perda da soberania da Amazônia.
 D) As nações poderosas e ricas não tem o direito de destruir à natureza.
- 16) A pontuação foi feita corretamente em:
- A) Cristovam Buarque, brasileiro senador, luta por um Brasil melhor.
 B) Cristovam Buarque, brasileiro, senador, luta, por um Brasil melhor.
 C) Cristovam Buarque, brasileiro, senador, luta por um Brasil melhor.
 D) Cristovam Buarque brasileiro; senador, luta por um Brasil melhor.
- 17) Está correta a alternativa:
- A) “*...a troca da dívida ainda não tinha se realizado...*” (2º§) se é índice de indeterminação do sujeito.
 B) “*Os EUA continuam se negando a ...*” (5º§) se é pronome apassivador.
 C) “*Patriotismo*” e “*humanismo*” são palavras formadas por derivação prefixal e sufixal. (9º§).
 D) “*...como se dizia há 25 anos...*” (9º§) se é índice de indeterminação do sujeito.
- 18) A reescrita proposta prejudica a clareza do texto e provoca INCORREÇÃO gramatical:
- A) “*Não há dúvida quanto ao nosso direito de preservar o território amazônico.*” (4º§) “*Quanto ao nosso direito de preservar o território amazônico, não há dúvida.*”
 B) “*Os países não podem usar sua soberania contra os interesses dos outros.*” (5º§) “*Contra os interesses dos outros países, não podem usar sua soberania*”.
 C) “*Não podemos seguir o péssimo exemplo deles.*” (6º§) “*O péssimo exemplo deles, não podemos seguir*”.
 D) “*Transformar a nossa Amazônia em deserto é tão grave quanto entregá-la.*” (9º§) “*É tão grave transformar a nossa Amazônia em deserto quanto entregá-la*”.



- 19) O verbo concorda com o sujeito em número e pessoa. Isso acontece em todas as frases, EXCETO:
- A) Não há dúvida quanto ao nosso direito.
 - B) A destruição ocorre por falta de determinação nacional.
 - C) Um grupo pensa só em madeira e dinheiro.
 - D) O brasileiro deve preservar e cuidar da floresta Amazônica.
- 20) Na frase “...que atende à orgia consumista”, o uso do acento indicador da crase é obrigatório. Assinale a alternativa em que isso deverá ocorrer:
- A) Levamos os rapazes até a sala.
 - B) A Marina, no dia de teu aniversário.
 - C) A obediência as leis é dever de todo cidadão.
 - D) Sempre tive aversão a festas e badalações.

CONHECIMENTOS ESPECIALIZADOS

- 21) Com um Osciloscópio NÃO pode-se medir:
- A) Fase.
 - B) Frequência.
 - C) Amplitude.
 - D) Espectro de frequência.
- 22) Um transmissor aplica uma portadora cuja potência é 50 dBm a um cabo coaxial. Sabe-se que o ROE do cabo é 1,22. A potência refletida, em dBm, será de, aproximadamente:
- A) 10
 - B) 40
 - C) 5
 - D) 3
- 23) Um OTDR permite medir e identificar, EXCETO:
- A) Atenuação em função da distância.
 - B) Perda nas emendas.
 - C) Faixa de passagem.
 - D) Local de ruptura.
- 24) Quanto à rede de assinantes de um sistema telefônico, assinale a alternativa INCORRETA:
- A) A rede de dispersão é a parte da planta externa mais próxima do assinante.
 - B) O Distribuidor Geral faz a conexão entre os pares provenientes da rede externa e a central telefônica.
 - C) A planta externa da rede termina no lado horizontal do DG e a central é fiada no lado vertical.
 - D) Os blocos de proteção e de corte estão localizados no DG e fazem parte da rede de assinantes.
- 25) Sobre Centrais Telefônicas assinale a afirmativa INCORRETA:
- A) Quanto a sua construção, podem ser manuais, eletromecânicas e Centrais de Programa Armazenado – SPC.
 - B) As Centrais de Programa Armazenado fazem somente a comutação espacial.
 - C) Podem ser classificadas como Centrais locais, Tandem e Trânsito.
 - D) As Centrais de Programa Armazenado possuem um módulo de comutação espacial.
- 26) Sobre Sistemas Celulares é correto afirmar que:
- A) Utilizam o conceito de célula que corresponde à área coberta por cada estação rádio; usam a maior potência possível visando aumentar a cobertura da célula.
 - B) O primeiro sistema celular foi o D-AMPS.
 - C) Os canais de controle são usados apenas na fase de estabelecimento da chamada e transportam somente dados; nunca transportam sinais de voz.
 - D) A área de cobertura do sistema celular é dividida em células; as frequências utilizadas para comunicação em cada célula não podem mais ser usadas no sistema, pois provocariam interferência.
- 27) Sobre GSM e IS-95 pode-se afirmar que:
- A) O GSM utiliza a técnica de acesso FDMA.
 - B) O IS-95 utiliza a técnica de acesso TDMA.
 - C) O GSM permite que a comunicação seja cifrada, o que possibilita mais sigilo na comunicação.
 - D) O IS-95 foi o primeiro sistema celular a ser concebido.



28) Sobre Sistemas de Televisão NÃO se pode afirmar que:

- A) A televisão analógica utiliza modulação AM-VSB para transmissão do sinal de vídeo.
- B) O sinal AM-VSB é obtido através da filtragem de um sinal AM-DSB/SC.
- C) A televisão analógica utiliza modulação FM para transmissão do sinal de áudio.
- D) A faixa reservada para cada canal de TV é de 4 MHz.

29) Sobre LEDs e lasers utilizados em telecomunicações, pode-se afirmar que:

- A) Os LEDs permitem maior potência óptica.
- B) Os lasers têm maior largura espectral.
- C) Os lasers permitem resposta em frequências mais altas.
- D) A vida útil de um LED é menor.

30) Sobre redes ópticas, é correto afirmar que, EXCETO:

- A) O WDM é uma técnica que possibilita inserir mais de um comprimento de onda em uma única fibra óptica.
- B) O DWDM tem maior capacidade de transmissão de comprimentos de onda que o WDM.
- C) Os amplificadores ópticos permitem amplificar o sinal que trafega nas fibras sem a necessidade de convertê-lo de óptico para elétrico.
- D) A combinação das técnicas PDH e DWDM permitiu atender à demanda crescente de transmissão de dados e vídeo via Internet.

31) Três resistores de 150Ω devem ser conectados de todos os modos possíveis. Acerca disso, é possível obter os seguintes valores de resistência equivalente:

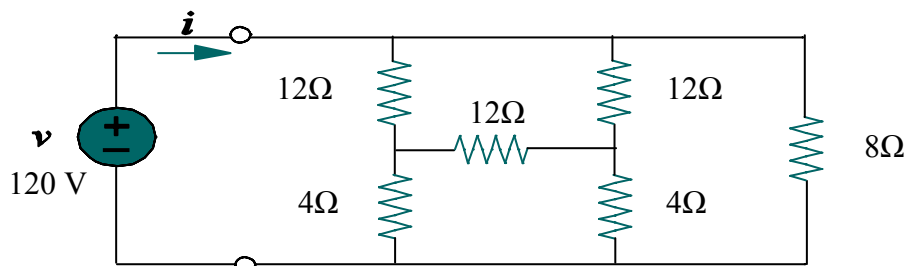
- A) 50Ω , 450Ω
- B) 50Ω , 225Ω , 450Ω
- C) 50Ω , 100Ω , 450Ω
- D) 50Ω , 100Ω , 225Ω , 450Ω

32) Um circuito utiliza uma carga composta por três resistores de 6Ω conectados em Δ . Caso queira utilizar uma carga equivalente em uma configuração Y deve-se utilizar resistências com o seguinte valor:

- A) 2Ω
- B) 3Ω
- C) 5Ω
- D) 6Ω

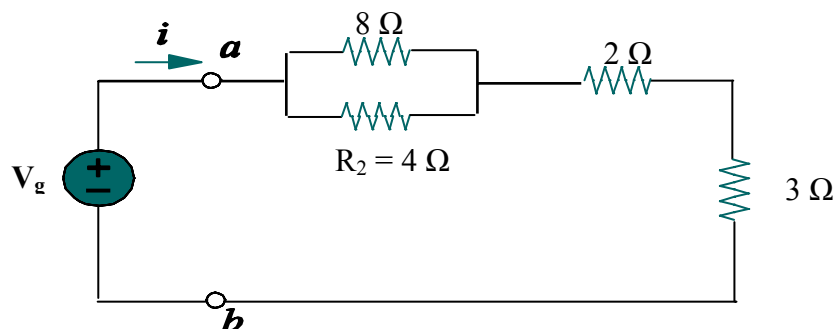
33) A resistência equivalente vista pela fonte e a corrente i no circuito valem, respectivamente:

- A) 4Ω e 30 A
- B) 8Ω e 15 A
- C) 12Ω e 10 A
- D) 30Ω e 4 A



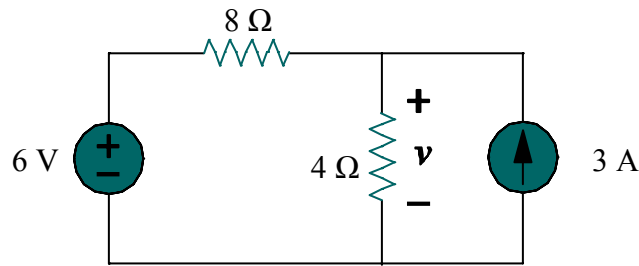
34) A tensão da fonte V_g no caso da potência consumida no resistor R_2 ser 16W , deverá ser de:

- A) 18 V
- B) 23 V
- C) 27 V
- D) 32 V



35) Utilizando o Teorema de Thevenin ou o de Norton, pode-se determinar que o valor de v no circuito é igual a:

- A) 6 V
- B) 8 V
- C) 10 V
- D) 12 V



36) Para se determinar as resistências de três resistores A, B e C procedeu-se do seguinte modo:

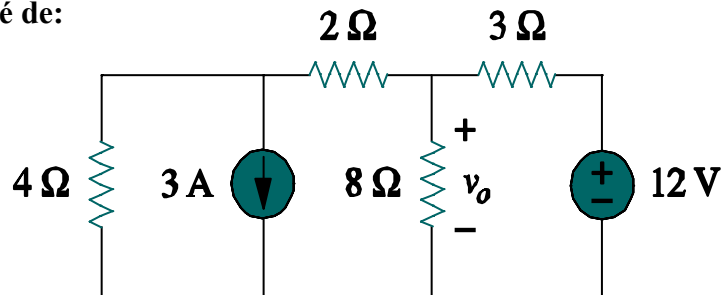
- I. Ligaram-se em série A e B, ajustou-se a corrente de 1 A e leu-se o valor de tensão aplicada de 20 Volts.
- II. Ligaram-se em série B e C, ajustou-se a mesma corrente e leu-se 30 Volts.
- III. Ligaram-se em série C e A, ajustou-se a mesma corrente e leu-se 28 Volts.

Assinale os valores ôhmicos das resistências I, II e III:

- A) 10 Ω , 10 Ω e 20 Ω
- B) 8 Ω , 12 Ω e 18 Ω
- C) 9 Ω , 11 Ω e 19 Ω
- D) N.R.A.

37) O valor de v_0 no circuito abaixo é de:

- A) 2,4 V
- B) 3,2 V
- C) 5,6 V
- D) 6,4 V



38) Com relação à amostragem do sinal é correto afirmar que:

- A) No processo de amostragem, um sinal de voz contínuo no tempo é transformado em um sinal discreto no tempo.
- B) Para que o sinal original possa ser recuperado, a partir do sinal amostrado, é preciso que a frequência de amostragem obedeça ao critério de Nyquist.
- C) Com a frequência de amostragem inferior à frequência máxima do sinal, este não poderá ser recuperado sem distorção.
- D) Todas as alternativas anteriores estão corretas.

39) Sobre os amplificadores NÃO se pode afirmar que:

- A) Quando não existe sinal de entrada em um amplificador, não existe sinal na saída.
- B) A potência de saída de um sinal de um amplificador não pode ser medida diretamente utilizando instrumentos CC.
- C) A eficiência de um amplificador é a razão entre a potência útil de saída e a potência total de entrada.
- D) Quanto menor o sinal de entrada, maior a potência de saída do amplificador.

40) Com relação aos transistores bipolares é correto afirmar que, EXCETO:

- A) Contêm duas junções P-N conectadas de duas maneiras possíveis.
- B) A camada central é a base, a parte externa mais fina é o emissor e a parte externa mais grossa é o coletor.
- C) Transistores PNP e NPN não podem executar tarefas idênticas.
- D) Transistores PNP e NPN possuem como diferença, apenas a polaridade das tensões e as direções da corrente.

41) Com relação à polarização dos transistores bipolares é correto afirmar que:

- A) O método normal de polarizar um transistor NPN é conservar o emissor positivo e o coletor negativo.
- B) O método normal de polarizar um transistor NPN é conservar o emissor negativo e o coletor positivo.
- C) O método normal de polarizar um transistor PNP é conservar o emissor positivo e a base negativa.
- D) O método normal de polarizar um transistor PNP é conservar o emissor negativo e o coletor positivo.



42) Com relação aos osciladores é correto afirmar que, EXCETO:

- A) Para um circuito oscilar, o ganho deverá ser baixo e a realimentação deverá ser positiva.
- B) O circuito oscilador apresenta baixa perda em uma única frequência, porém, alta perda em outras frequências.
- C) O oscilador deverá começar a funcionar tão logo a fonte de alimentação seja ligada.
- D) A maioria dos osciladores é projetada para operar com alta impedância de carga.

43) Com relação às fontes de alimentação é correto afirmar que:

- A) O transformador deve ser calculado para atender à potência consumida pela carga.
- B) A retificação de meia onda deverá ser utilizada quando necessitar de fornecimento de grandes correntes.
- C) A retificação de onda completa é mais difícil de filtrar do que um retificador de meia onda.
- D) O *ripple* na saída do retificador é minimizado ou mesmo eliminado com a utilização de um filtro.

44) Com relação às unidades de medida em Telecomunicações, é correto afirmar que, EXCETO:

- A) O Decibel (dB) é a unidade de medição de ganho e atenuação.
- B) O dBm é a relação entre a potência e uma outra, com valor de referência fixo de 1mW.
- C) O dBu é a relação em dB entre a tensão e uma outra, utilizando como referência o valor de 1V.
- D) O dBv é a relação entre dois valores de tensão, utilizando como referência o valor de 1Vpp.

45) A capacidade de transmissão de um canal de telecomunicações NÃO é função da:

- A) Largura de banda.
- B) Relação sinal / ruído.
- C) Frequência de transmissão.
- D) Potência do ruído.

46) Com relação à modulação é INCORRETO afirmar que:

- A) A modulação pode ser de amplitude, de frequência ou de fase.
- B) O coeficiente de modulação descreve a quantidade de trocas de amplitude presentes em uma forma de onda AM.
- C) A finalidade da modulação é adaptar o sinal modulado que vai ser transmitido.
- D) A modulação é obtida com a variação de um dos parâmetros (amplitude, frequência ou fase) da onda portadora.

47) Um sinal analógico de áudio com largura de banda de 4kHz é amostrado segundo o critério de Nyquist e codificado a 32 bits. A taxa de transmissão resultante será de:

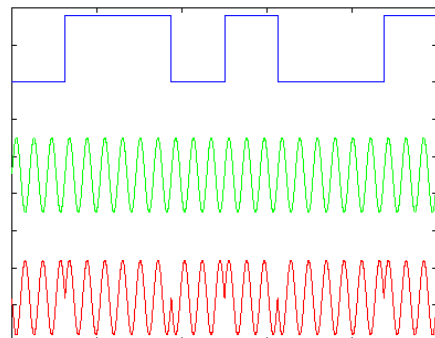
- A) 128 kbps
- B) 256 kbps
- C) 64 kbps
- D) 32 kbps

48) É(são) considerado(s) ruído(s) passível(is) de interferir nos canais de telecomunicações:

- A) Ruído atmosférico.
- B) Ruído térmico.
- C) Flicker.
- D) Todas as alternativas anteriores estão corretas.

49) A figura ao lado apresenta o seguinte tipo de modulação:

- A) ASK - *Amplitud Shift Keying*
- B) FSK - *Frequency Shift Keying*
- C) PSK - *Phase Shift Keying*
- D) N.R.A.



50) As características passíveis de variação na modulação por pulsos são:

- A) Amplitude, posição e frequência de repetição do pulso.
- B) Amplitude, duração e frequência de repetição do pulso.
- C) Amplitude, posição e duração do pulso.
- D) Amplitude, duração, posição e frequência de repetição do pulso.



51) Quanto à propagação de ondas eletromagnéticas pode-se afirmar que, EXCETO:

- A) O AM comercial utiliza a propagação por onda terrestre.
- B) A onda espacial utiliza a ionosfera para efetuar sua propagação.
- C) A comunicação em ondas curtas utiliza a propagação por onda espacial.
- D) Os sistemas de microondas utilizam propagação por difração da onda transmitida em obstáculos.

52) Sobre antenas NÃO é correto afirmar que:

- A) As regiões em torno da antena são usualmente chamadas de campo próximo reativo, região de *Fresnel* e região de *Fraunhofer*.
- B) As antenas têm somente polarização horizontal ou vertical.
- C) As antenas possuem banda passante que depende de suas dimensões físicas.
- D) O radiador isotrópico é uma antena hipotética usada como padrão de referência.

53) Considere uma enlace em microondas de 25km, à frequência de 400MHz. A atenuação em dB no espaço livre para esse sinal será de:

- A) 102,45 dB
- B) 172,45 dB
- C) 112,45 dB
- D) N.R.A.

54) Um transceptor de 10W de potência de transmissão foi utilizado para estabelecer um enlace rádio em visada direta utilizando uma antena de 16dBi de ganho. Considerando que a atenuação total prevista para o enlace é de 115dB, o nível de sinal esperado na recepção, em dBm, será de:

- A) -91dBm
- B) -59 dBm
- C) -19 dBm
- D) N.R.A.

55) Uma emissora de rádio FM comercial opera na frequência de 96,5MHz. Assinale a frequência inferior e superior do canal ocupado na transmissão:

- A) 96,6MHz e 96,4MHz
- B) 96,3MHz e 96,7MHz
- C) 97,0MHz e 96,0MHz
- D) 96,4MHz e 96,6MHz

56) Com relação às técnicas de múltiplo acesso, pode-se afirmar que, EXCETO:

- A) No FDMA, o canal é dividido em faixas de frequência e cada faixa fica todo o tempo à disposição da comunicação.
- B) No TDMA, o canal inteiro fica disponível para cada comunicação, mas não o tempo todo.
- C) No CDMA, o canal inteiro fica disponível o tempo todo para o estabelecimento de diversas comunicações; cada uma delas é separada por um código diferente.
- D) O CDMA oferece baixa rejeição a sinais interferentes.

57) Considerando fibras ópticas, assinale a alternativa correta:

- A) As fibras ópticas monomodo têm diâmetro do núcleo igual ao das fibras multimodo.
- B) As fibras ópticas multimodo permitem somente um modo de propagação da luz.
- C) As fibras ópticas não transmitem sinais elétricos.
- D) As janelas de transmissão óptica são faixas de comprimentos de onda onde a atenuação na fibra é maior.

58) Acerca da Hierarquia Digital Plesiócrons, assinale a alternativa correta:

- A) 32 canais de 64 kbps são agrupados para formar um sinal de 2,048 Mbps, conhecido como sinal E1.
- B) 4 sinais E1 são agrupados para formar um sinal de 8,448 Mbps, conhecido como sinal E2.
- C) 4 sinais E2 são agrupados para formar um sinal de 33,792 Mbps, conhecido como sinal E3.
- D) 4 sinais E3 são agrupados para formar um sinal de 139,264 Mbps, conhecido como sinal E4.

59) Sobre a Hierarquia Digital Síncrona (SDH) pode-se afirmar que, EXCETO:

- A) Permite transportar sinais provenientes da hierarquia PDH e do padrão americano.
- B) Acomoda os vários serviços dentro de *Containers Virtuais* (VC).
- C) Utiliza o conceito de ponteiros que permite que cada VC seja transportado como um pacote independente de dados.
- D) Como é uma hierarquia síncrona, não utiliza a técnica de *stuffing* (enchimento).



60) Sobre o Modo de Transferência Assíncrono (ATM), assinale a alternativa correta:

- A) Utilizam-se células de tamanho fixo de 48 bytes.
- B) O tamanho fixo da célula dificulta a transmissão de informações críticas no tempo como voz e vídeo.
- C) Permite diferentes *streams* de tráfego por ser orientado à conexão.
- D) Define apenas um tipo de conexão: conexão de caminho virtual, VPC (*Virtual Path Connections*).



REDAÇÃO**INSTRUÇÕES**

- Leia o tema a seguir e desenvolva uma redação dissertativo/argumentativa ou dissertativo/expositiva em prosa.
- A prova de Redação deverá conter no mínimo 80 (oitenta) palavras, em letra legível, a respeito do tema fornecido.
- À redação com menos de 80 (oitenta) palavras, será deduzido da nota atribuída 1 (um) décimo por palavra faltante, até o limite de 70 (setenta) palavras.
- Consideram-se palavras todas aquelas pertencentes às classes gramaticais da Língua Portuguesa.
- **Será atribuída a nota 0 (zero) ao texto:**
 - Fora do tipo ou tema proposto;
 - Que não estiver em prosa;
 - Com número inferior a 70 (setenta) palavras;
 - Que apresentar marcas que permitam a identificação do autor;
 - Escrito de forma completamente ilegível ou cuja caligrafia impeça a compreensão do sentido global do texto;
 - Escrito a lápis ou com caneta que não seja de tinta preta ou azul.
- Não serão fornecidas folhas adicionais para complementação da redação, devendo o candidato limitar-se a uma única folha padrão recebida, com 30 (trinta) linhas.

TEMA DA REDAÇÃO:**Sociedade sustentável**

Lendo o que tem saído na imprensa, ou conversando com outras pessoas sobre o tema da sustentabilidade, nas suas mais variadas formas e aplicações, percebi que a maioria das pessoas não conhece o seu verdadeiro significado, talvez por ser um conceito novo e que só agora começa a ganhar importância em nossas vidas.

Nestas últimas semanas em que escrevi o blog tive como principal intenção a divulgação do significado desse conceito. Acredito que para mudar o mundo temos que primeiro entender o conceito, depois avaliá-lo e discuti-lo para, em seguida, conscientizar as pessoas da necessidade da mudança. Aí sim poderemos partir para as mudanças, mesmo que enfrentemos grandes dificuldades.

(Luiz Fernando do Valle - <http://www.blograizes.com.br/categori/conscientizacao>)

O que é Sustentabilidade?

Sustentabilidade é uma palavra importante para mim. Eu a considero estratégica para o nosso futuro, pois seu significado já tem e terá cada vez mais um papel relevante na evolução da humanidade. Mas para a grande maioria das pessoas esse não é um conceito claro.

Por isso vou tentar explicar melhor o seu conceito.

Segundo o dicionário Houaiss, sustentabilidade é: característica ou condição do que é sustentável – que pode ser sustentado; passível de sustentação.

Essa definição é burocrática, nada conceitual. A definição correta de sustentabilidade na visão atual é atividade economicamente viável, socialmente justa e ecologicamente correta. Essa definição carrega uma nova percepção do que seja sustentável para o futuro de nossa espécie. Através dela fica claro que se não atendermos aos três aspectos, econômico, social e ambiental, não seremos sustentáveis para nós e para o meio ambiente.

(Luiz Fernando do Valle - <http://www.blograizes.com.br/o-que-e-sustentabilidade.html>)

*Observando o uso padrão culto da língua, produza uma redação dissertativo-argumentativa ou dissertativo-expositiva sobre o tema:

“Com sustentabilidade, ainda é possível salvar a Amazônia e, conseqüentemente, o planeta.”



RASCUNHO - REDAÇÃO

01 _____

02 _____

03 _____

04 _____

05 _____

06 _____

07 _____

08 _____

09 _____

10 _____

11 _____

12 _____

13 _____

14 _____

15 _____

16 _____

17 _____

18 _____

19 _____

20 _____

21 _____

22 _____

23 _____

24 _____

25 _____

26 _____

27 _____

28 _____

29 _____

30 _____



